

**ماده ۱- تهیه پیشنهاد مناقصه**

پیشنهاد مناقصه باید در پاکتهای جداگانه به ترتیب تعیین شده در این دستورالعمل تهیه و تکمیل شود و با اسناد دیگری که در این دستورالعمل بیان می شود در پاکت واحد در نشانی تعیین شده در اسناد مناقصه تسلیم گردد.

در صورت وجود هرگونه پاک شدگی، قلم خوردگی، لاک گرفتگی یا هر تغییر دیگری در عبارات یا ارقام مربوط به قیمتها، پیشنهاد قیمت مردود می باشد.

**ماده ۲- اسناد مناقصه**

۱- اسناد مناقصه به شرح زیر می باشد:

الف) دعوت نامه مناقصه

ب) موضوع و شرایط عمومی مناقصه

ج) ضوابط دستورالعمل جهت تهیه پیشنهاد

د) پیشنویس قراردادها

۲- اسناد مناقصه باید به ترتیب زیر در پاکتهای جداگانه به شرح زیر قرار داده شود :

الف) پاکت "الف" مربوط به تضمین شرکت در مناقصه

یک پاکت که با حرف "الف" مشخص می شود، حاوی تضمین شرکت در مناقصه به شرح تعیین شده در اسناد مناقصه خواهد بود. لازم است پاکت "الف" لاک و مهر شده باشد.

ب) پاکت "ب" مربوط به سایر اسناد برای ارزیابی کلی

پاکت دیگری که با حرف "ب" مشخص می گردد حاوی اسناد زیر خواهد بود :

۱- فرم تکمیل شده "چک لیست مدارک مورد نیاز مناقصه" شامل کلیه اسناد و مدارک مناقصه که بایستی مهمور به مهر شرکت و امضا صاحبان مجاز رسیده باشد.

۲- کپی اسناد شرکت و آگهی تاسیس و رونوشت آگهی های تغییرات در سه سال آخر شرکت

۳- سوابق فعالیت های شرکت و گواهی رضایت از انجام کار مربوطه ( در خصوص سوابق مرتبط با موضوع مناقصه)

سایر مدارک مورد نیاز جهت ارزیابی طبق فرم و فایل های خواسته شده ( بدون قیمت) مهر و امضا شده

۴- کاتالوگ بروز کلیه کالاهای پیشنهاد شده

۵- کلیه مدارکی که در بند "د" موضوع مناقصه نیز به آن اشاره شده



CERTIFIED  
ISO 9001



CERTIFIED  
ISO 14001



CERTIFIED  
ISO 45001



CERTIFIED  
ISO 50001



CERTIFIED  
ISO 10001



CERTIFIED  
ISO 10002



CERTIFIED  
ISO 10003



CERTIFIED  
ISO 10004



تبصره ۱: در پاکت "ب" هیچگونه قیمتی نمی‌بایست قرار گیرد و در صورت وجود هر نوع لیست قیمت در پاکت "ب" شرت کننده از مناقصه کنار گذاشته خواهد شد. لازم است پاکت "ب" لاک و مهر شده باشد.

### ج) پاکت "ج" مربوط به پیشنهاد مالی

پاکت دیگری که با حرف "ج" مشخص می‌شود می‌بایست طبق فرم پیشنهاد قیمت و جداول مقادیر و قیمت‌های ضمیمه اسناد مناقصه (پیوست شماره ۲ پیش نویس قرارداد)، برای هر ردیف جداگانه تکمیل و پس از مهر و امضاء مجاز لاک و مهر شود.

بدیهی است در صورت عدم رعایت موارد فوق دستگاه مناقصه‌گزار در رد یا تأیید پیشنهاد مختار خواهد بود و هیچ توضیحی از طرف پیشنهاد دهنده مسموع نمی‌باشد. لازم است پاکت "ج" پاکت و مهر شده باشد.

هر سه پاکت الف، ب و ج که لاک و مهر شده است را مجموعاً در یک پاکت بزرگتر قرارداد و پاکت حاوی هر سه پاکت، لاک و مهر گردد. روی هر یک از سه پاکت مذکور و همچنین پاکت حاوی سه پاکت فوق باید نام و نشانی شرکت کننده مناقصه و موضوع مناقصه به وضوح نوشته شده باشد.

### ماده ۳- تسلیم پیشنهادها

۱- پاکت‌های محتوی پیشنهاد می‌بایست بوسیله نماینده پیشنهاد دهنده به نشانی تعیین شده در دعوتنامه مناقصه تسلیم شوند.

۲- پیشنهاد دهنده می‌بایست رسیدی که در آن تاریخ، ساعت، روز، ماه و سال تسلیم پاکت محتوی پیشنهاد قید گردیده را از دبیرخانه دستگاه مناقصه‌گزار مطالبه و دریافت نماید.

۳- در صورتیکه پیشنهاد به هر صورتی غیر از موارد مورد درخواست (تحويل مستقیم و اخذ رسید) ارسال شده باشد، مسئولیت عدم وصول آن با پیشنهاد دهنده می‌باشد.

### ماده ۴- طرز تهیه پیشنهادها

۱- پیشنهاد دهنده باید قیمت‌های پیشنهادی خود را در برگ پیشنهاد قیمت به تفکیک قید شده در جداول مذکور و سایر موارد کارهای موضوع مناقصه به تفکیک برای هر بخش بصورت جداگانه درج نماید.

۲- در اسناد مناقصه لازم دانسته شده که مبالغ تعیین شده در پیشنهادها به حروف و عدد مشخص گردند در صورت اختلاف بین مبالغ تعیین شده به حروف و مبالغ تعیین شده به عدد، مبالغ تعیین شده به حروف معتبر خواهند بود.

۳- در صورتیکه در متن پیشنهاد قیمت‌ها قلم خوردگی و یا تراشیدگی یا پاک شدگی یا لاک گرفتگی باشد پیشنهاد مورد قبول نخواهد بود.

۴- قیمت‌ها باید به ترتیب مندرج در جداول قیمت‌ها و مقادیر تکمیل گردد.

۵- کلیه صفحات و سایر مدارک تسلیمی اسناد مناقصه باید به امضای صاحبان امضای مجاز پیشنهاد دهنده رسیده و به مهر پیشنهاد دهنده ممهور گردد.

CERTIFIED  
ISO 9001CERTIFIED  
ISO 14001CERTIFIED  
ISO 45001CERTIFIED  
ISO 50001CERTIFIED  
ISO 10001CERTIFIED  
ISO 10002CERTIFIED  
ISO 10003CERTIFIED  
ISO 10004



۶- کلیه اطلاعات و مشخصاتی که بوسیله پیشنهاد دهنده تهیه و تسلیم می شود در بخش بازرگانی به زبان فارسی و در بخش فنی به زبان فارسی یا انگلیسی خواهد بود.

۷- پیشنهاددهندگان باید کلیه اسناد و مدارک مناقصه را که از مناقصه گزار دریافت می‌دارند را بدون تغییر یا حذف قسمتی از آنها ضمیمه پیشنهاد خود نموده و کلیه اوراق پیشنهادها و اسناد و مدارک مناقصه را به امضاء مجاز خود رسانده و به مهر شرکت خود ممهور نمایند و در صورتیکه یک یا چند قسمت از اسناد و مدارک مناقصه عمداً یا سهواً از سایر اسناد جدا شده و یا به امضای پیشنهاد دهنده نرسیده باشد، تسلیم پیشنهاد بمنزله قبول تمام شرایط و مشخصات اسناد و مدارک مناقصه از طرف پیشنهاد دهنده تلقی خواهد شد.

۸- پیشنهاد باید شامل نام، محل سکونت و محل اقامت شخص یا اشخاص حقوقی که پیشنهاد را تسلیم می‌نمایند باشد و به وسیله پیشنهاد دهنده امضاء شده و به مهر شرکت پیشنهاد دهنده ممهور باشد. پیشنهادهایی که به وسیله شرکت کنندگان داده می‌شود باید متضمن اطلاعات کامل و نام کسانی که اختیار امضاء اسناد مناقصه و نهایتاً قرارداد را دارند بوده و باید به وسیله صاحبان امضاء مجاز شرکت امضاء شوند. وکالتنامه ای که امضاء کنندگان را مجاز نموده و یک نسخه فتوکپی مصدق اساسنامه شرکت باید به پیوست اسناد مناقصه باشد.

۹- امضای ذیل اسناد مناقصه به منزله قبول کلیه مفاد آنها تلقی خواهد شد.

## ماده ۵- گشایش پاکات

پاکتهای محتوی پیشنهادها به ترتیب زیر یکی پس از دیگری در جلسه کمیسیون مناقصه در نشانی تعیین شده در آگهی باز خواهد شد :

۱- ابتدا پاکت "الف" باز خواهد شد. هرگاه محتوای این پاکت به ترتیب تعیین شده در مفاد این قرارداد و مطالب دیگر اعلام شده کامل نباشد، پیشنهاد مردود تلقی و نسبت به گشایش پاکتهای دیگر اقدامی بعمل نخواهد آمد و عیناً به پیشنهاد دهنده مسترد خواهد شد.

۲- هرگاه محتوای پاکت "الف" به شرحی که در بند فوق بیان شد مورد تأیید باشد پاکت "ب" باز خواهد شد. در صورتیکه محتوای پاکت "ب" کامل و منطبق با شرایط مندرج در مفاد قرارداد نباشد پیشنهاد مردود تلقی شده و کلیه پاکات عیناً به پیشنهاد دهنده مسترد می‌گردد. پاکت "ب" مناقصه-گرانی که از نظر شکلی فاقد اشکال باشد، در همان جلسه به کمیته فنی - بازرگانی ارجاع می‌گردد و تاریخ افتتاح پاکتهای "ج" در همان جلسه تعیین خواهد شد.

## ماده ۸- تضامین قرارداد

۱- تضمین انجام تعهدات

برنده مناقصه که پس از امضاء قرارداد پیمانکار نامیده می شود، باید ظرف مدت ۷ روز کاری از تاریخ اعلام برنده شدن توسط دستگاه مناقصه گزار، یک فقره ضمانتنامه بانکی بعنوان تضمین انجام تعهدات معادل ۵٪ مبلغ قرارداد و با مدت اعتبار یکسال را مطابق فرم مربوطه که ضمیمه اسناد مناقصه

CERTIFIED  
ISO 9001CERTIFIED  
ISO 14001CERTIFIED  
ISO 45001CERTIFIED  
ISO 50001CERTIFIED  
ISO 10001CERTIFIED  
ISO 10002CERTIFIED  
ISO 10003CERTIFIED  
ISO 10004



شماره ثبت ۱۶۹۱۶۴

## صنایع سیمان شهرکرد (شرکت سهامی خاص)

شماره :

تاریخ :

پیوست :

است از یکی از بانکها یا موسسات اعتباری مورد تایید بانک مرکزی ایران تهیه و به دستگاه مناقصه‌گزار تسلیم نماید.

این ضمانتنامه بانکی جهت تضمین انجام تعهدات مندرج در اسناد قرارداد بوده و روش آزاد ساختن این ضمانتنامه نیز بشرح مندرج در قرارداد خواهد بود.

### ۲- تضمین حسن انجام کار

برای حصول اطمینان از حسن انجام کار و تکالیف پیمانکار مطابق ماده ۷ قرارداد، ۱۰ درصد از پرداختهای مربوط به خدمات موضوع قرارداد (بجز پیش پرداخت) بعنوان تضمین حسن انجام کار پیمانکار کسر و در حساب سپرده نزد کارفرما نگهداری می‌شود. لذا ۵۰٪ مبلغ کسر شده تضمین حسن انجام کار خدمات، پس از تحویل موقت موضوع قرارداد و ۵۰٪ الباقی مبلغ مذکور، پس از پایان دوره تضمین (یکسال پس از تحویل دائم موضوع قرارداد) و تأیید کارفرما، به پیمانکار مسترد خواهد شد. جزئیات تضامین و نحوه آزاد شدن تضامین در قرارداد آورده شده است.

ضمانت نامه های مذکور به ترتیبی که در موافقتنامه قرارداد (ضمیمه اسناد مناقصه) مقرر گردیده است، بتدریج مستهلک و آزاد خواهند شد.

### ماده ۹- تفسیر یا تصحیح اسناد مناقصه

پیشنهاد دهنده می بایست به دقت اسناد مناقصه را بررسی کرده و کاملاً از تمامی شرایط و موضوعاتی که می تواند به هر صورت در کار یا در هزینه آن مؤثر باشد، اطلاع حاصل نماید. هرگاه پیشنهاد دهنده بدلیل وجود اختلاف یا از قلم افتادگی در اسناد، نیاز به ارائه توضیحات داشته باشد، باید دستگاه مناقصه- گزار را کتباً مطلع نموده و قبل از تسلیم پیشنهاد توضیحات مربوطه را کتباً ارائه نماید.

### ماده ۱۰- تجدیدنظر در اسناد مناقصه

دستگاه مناقصه گزار می تواند تا قبل از تاریخ آخرین روز تسلیم پیشنهادها طی الحاقیه ای در اسناد مناقصه تجدید نظر نموده و تاریخ قبول یا گشایش پیشنهادها را تغییر دهد. نسخه ای از هر الحاقیه برای کلیه پیشنهاددهندگان ارسال خواهد شد و در اینصورت این الحاقیه(ها) جزء لاینفک اسناد مناقصه محسوب می شود.

### ماده ۱۱- نکات مهم در تعیین برنده مناقصه

۱- پیشنهادهاتی که قیمت‌های آنها به صورت ریالی ارائه شده باشد، قابل بررسی است و پیشنهادات با مأخذ و درج هرگونه ارز خارجی مردود شناخته خواهد شد.

۲- در تعیین برنده مناقصه، به صلاحیت و تجربه سازنده تجهیزات (مشابه مشخصات تعیین شده)، اعتبار مالی، تشکیلات .... و همچنین تضمین‌هایی که به وسیله او داده شده، توجه متناسب مبذول خواهد شد.

صحه ۴ از ۷

آدرس دفتر مرکزی: تهران، بلوار آفریقا، کوچه بابک بهرامی، پلاک ۱، تلفن: ۰۲۱-۸۶۱۹۸۱۲۴-۸۶۱۹۸۱۲۳ فاکس:

آدرس دفتر شهرکرد: شهرکرد، خیابان آیت .. کاشانی، کوچه ۵، پلاک ۲۲، تلفن: ۰۳۸۳-۳۳۳۹۳۲۶، فاکس: ۰۳۸۳-۳۳۳۹۳۲۱

آدرس کارخانه: ۳۵ کیلومتر جاده شهرکرد- بروجن، تلفن ۰۳۸۳-۴۲۶۴۰۹۱-۸، فاکس ۰۳۸۳-۴۲۶۴۰۹۹



CERTIFIED  
ISO 9001



CERTIFIED  
ISO 14001



CERTIFIED  
ISO 45001



CERTIFIED  
ISO 50001



CERTIFIED  
ISO 10001



CERTIFIED  
ISO 10002



CERTIFIED  
ISO 10003



CERTIFIED  
ISO 10004



۳- عواملی از قبیل انطباق با مشخصات و جداول، سوابق قابل اعتماد، اتمام به موقع کار، حسن انجام کار، نحوه ساخت و آزمایش، در موقع بررسی پیشنهادهای و انتخاب برنده مناقصه مد نظر قرار خواهد گرفت. (حداقل امتیاز)

۴- در صورت مشاهده اختلاف بین مبالغ تعیین شده به حروف و مبالغ تعیین شده به ارقام، مبالغ تعیین شده به حروف معتبر خواهند بود در صورتیکه در جلسه کمیسیون مناقصه اینگونه اشتباه محاسبات مشخص نگردد و برنده مناقصه هم اعلام گردد در این صورت برنده مناقصه حق هیچگونه ادعا یا اعتراض نسبت به طرح موضوع فوق نخواهد داشت و می‌بایست پیشنهاد را براساس قیمت صحیح اصلاح نماید.

۵- هرگاه مابین قیمت کل قرائت شده در کمیسیون مناقصه (قیمت ذکر شده در فرم پیشنهاد) باقیمت کل درج شده در جداول مقادیر و قیمتها مغایرت وجود داشته باشد، قیمت کل قرائت شده در کمیسیون (قیمت ذکر شده در فرم پیشنهاد قیمت) ملاک قرار خواهد گرفت و در صورتیکه جمع ریز مبالغ اعلام شده با قیمت کل درج شده در جداول مقادیر و قیمتها مغایرت وجود داشته باشد، پیشنهاد دهنده مکلف است نسبت به اصلاح صورت ریز قیمتها به تناسب قیمت کل درج شده در جداول مقادیر و قیمتها اقدام نماید.

۶- چنانچه برنده مناقصه براساس قیمت‌های کل ارائه شده در جلسه کمیسیون مناقصه مشخص و تعیین گردد. لیکن بعداً پیمانکار یا پیمانکارانی مدعی شوند که در قیمت پیشنهادی اشتباه محاسبه وجود دارد و با اصلاح آن مبلغ پیشنهادی، برنده مناقصه قرار می‌گیرد ادعای او مسموع و قابل طرح نخواهد بود.

۷- کارفرما در رد یک یا کلیه پیشنهادهای اختیار کامل دارد.

## ماده ۱۲- حقوق مناقصه‌گزار

۱- مناقصه‌گزار این حق را برای خود محفوظ و مسلم می‌دارد که با صلاحدید خود و بدون ذکر دلیل و توضیح نسبت به قبول یا رد هر یک با کلیه پیشنهادهای واصله یا جزئی از آن اقدام نماید و تصمیم اتخاذشده در این خصوص قطعی تلقی می‌گردد ضمناً هیچ‌یک از پیشنهادهای قبول شده تلقی نمی‌گردد مگر آنکه مراتب قبولی از طرف مناقصه‌گزار به صورت کتبی به مناقصه‌گر اعلام گردد و در این صورت پیشنهادی موردقبول واقع گردد، ارائه‌دهنده پیشنهاد ملزم خواهد بود قراردادی با مناقصه‌گزار مطابق فرم نمونه قرارداد امضاء نماید.

۲- هرگاه اطلاع حاصل شود که مناقصه‌گرانی به زیان مناقصه‌گزار مصالحه کرده‌اند و مراتب به مناقصه‌گزار گزارش شود. در صورتی که به تشخیص مناقصه‌گزار، این امر صورت گرفته باشد، مناقصه‌گزار محق به لغو مناقصه و قرار دادن نام مناقصه‌گران متخلف در لیست سیاه خود حتی به صورت دائمی خواهد بود.

۳- چنانچه مناقصه‌گزار به هر علت از اجرای خدمات و انعقاد قرارداد با پیمانکار برنده مناقصه منصرف گردد، برنده مناقصه حق هیچ‌گونه ادعای جبران خسارتی را از این بابت نخواهد داشت.

۴- مناقصه‌گزار این حق را برای خود محفوظ می‌دارد که از محل کار، تأسیسات و سایر منابع مناقصه‌گران که قرار است برای اجرای طرح به کار گرفته شود، بازدید نماید. ضمناً مناقصه‌گزار محق است در طول مراحل برگزاری مناقصه و قبل از انتخاب برنده مناقصه تمام اسناد و اطلاعات ارائه‌شده از سوی

CERTIFIED  
ISO 9001CERTIFIED  
ISO 14001CERTIFIED  
ISO 45001CERTIFIED  
ISO 50001CERTIFIED  
ISO 10001CERTIFIED  
ISO 10002CERTIFIED  
ISO 10003CERTIFIED  
ISO 10004





شماره ثبت ۱۶۹۱۶۴

## صنایع سیمان شهرکرد (شرکت سهامی خاص)

شماره :

تاریخ :

پیوست :

پیشنهاددهندگان را بررسی نماید و هر یک از پیشنهاددهندگان با تسلیم پیشنهاد خود این حق بررسی را برای کارفرما به رسمیت می‌شناسد.

۵- مناقصه‌گزار این حق را برای خود محفوظ می‌دارد که تمام یا تعدادی از پیشنهادها را رد نماید و به هیچ‌وجه مقید به قبول پیشنهاد خاصی نبوده و نیز تعهدی مبنی بر امضای قرارداد با کمترین قیمت ندارد و لذا ارائه‌دهنده کمترین قیمت ندارد و لذا ارائه‌دهنده کمترین پیشنهاد لزوماً برنده مناقصه نبوده و برنده مناقصه به تشخیص مناقصه‌گزار و با توجه به جمیع جهات تعیین و اعلام خواهد شد. چنانچه مناقصه‌گزار پیشنهادی را به هر دلیل مردود اعلام نماید پیشنهاد دهنده حق هرگونه اعتراضی را در این خصوص از خود سلب می‌نماید.

۶- تکرار می‌شود که هیچ‌کدام از پیشنهادهای واصله قبول شده تلقی نخواهد شد مگر اینکه مراتب قبولی کتباً به وسیله مناقصه‌گزار به مناقصه‌گر اعلام گردد. مادامی که قرارداد رسمی تنظیم و مبادله نگردیده است قیمت پیشنهادی و کلیه اسناد و مدارک مشروح در دعوت‌نامه مناقصه به انضمام موافقت کتبی شرکت و یا دستور شروع به کار به منزله قرارداد معتبر فی‌مابین تلقی خواهد شد.

۷- چنانچه برنده مناقصه در مدت مقرر که مناقصه‌گزار جهت ارائه تضمین انجام تعهدات و انعقاد قرارداد تعیین نموده در این مورد اقدام ننماید. و یا هنگامی که دستور شروع کار را دریافت می‌نماید کار را شروع نکند یا از امضاء قرارداد خودداری نماید، مناقصه‌گزار حق خواهد داشت ضمانت‌نامه شرکت در مناقصه مذکور در بند ۶ فوق را بدون هیچ‌گونه تشریفات قضایی به نفع خود ضبط نموده و نام وی را از صورت پیمانکاران معتبر خود حذف و پیمانکار نیز حق هیچ‌گونه اعتراضی ندارد.

۸- مناقصه‌گزار می‌تواند پیشنهادهایی را که دیرتر از مهلت یادشده تسلیم شود، دریافت ننماید.

### ماده ۱۳- محرمانه بودن اسناد مناقصه

اسناد مناقصه باید محرمانه تلقی شده و کلیه اسناد و مدارک و اطلاعات مربوطه صرفاً به منظور قادر ساختن مناقصه‌گر به تهیه و تسلیم پیشنهاد وی می‌باشد و جزو اموال مناقصه‌گزار خواهند بود، لذا اطلاعات مندرج در اسناد مزبور نباید برای هیچ‌گونه کاربرد و یا منظور دیگر افشا یا منتشر شود.

### ماده ۱۴- برگ پیشنهاد قیمت مناقصه

این برگ ضمیمه پیش نویس قرارداد می‌باشد و شامل دئ برگ پیشنهاد قیمت مناقصه تامین و نصب و اجرای سازه فلزی و راه اندازی الواتور سیلوی سیمان شرکت صنایع سیمان شهر کرد می‌باشد.





شماره ثبت ۱۶۹۱۶۴

## صنایع سیمان شهرکرد (شرکت سهامی خاص)

شماره :

تاریخ :

پیوست :

### ماده ۱۵ - ضمانتنامه شرکت در مناقصه

نظر به اینکه \* به نشانی: ..... مایل است در مناقصه " تامین و نصب و اجرای سازه فلزی و راه اندازی الواتور سیلوی سیمان شرکت سیمان شهرکرد " شرکت نماید، این\*\* از \* در مقابل\*\* \*  
 \* برای مبلغ ..... ریال تضمین و تعهد می نماید چنانچه ..... به این\*\* \* اطلاع دهد که پیشنهاد شرکت کننده نامبرده مورد قبول واقع شده و مشارالیه از امضای پیمان مربوط یا تسلیم ضمانتنامه انجام تعهدات پیمان استنکاف نموده است، تا میزان ..... ریال هر مبلغی را که \*\*\* \* مطالبه نماید، به محض دریافت اولین تقاضای کتبی واصله از سوی\*\*\* \* بدون اینکه احتیاجی به اثبات استنکاف یا اقامه دلیل و یا صدور اظهار نامه یا اقدامی از مجاری قانونی یا قضائی داشته باشد، بی درنگ در وجه یا حواله کرد\*\*\* \* پردازد. مدت اعتبار این ضمانتنامه سه ماه است و تا آخر ساعت اداری روز ..... معتبر می باشد.

این مدت بنا به درخواست کتبی \*\*\* \* برای حداکثر سه ماه دیگر قابل تمدید است و در صورتیکه \* نتواند یا نخواهد مدت این ضمانتنامه را تمدید کند و یا \* موجب این تمدید را فراهم نسازد و \*\*\* \* را موافق با تمدید ننماید، \* متعهد است بدون اینکه احتیاجی به مطالبه مجدد باشد، مبلغ درج شده در این ضمانتنامه را در وجه یا حواله کرد\*\*\* \* پرداخت کند.

چنانچه مبلغ این ضمانتنامه در مدت مقرر از سوی\*\*\* \* مطالبه نشود، ضمانتنامه در سررسید، خود به خود باطل و از درجه اعتبار ساقط است، اعم از اینکه مسترد گردد یا مسترد نگردد.

\* عنوان پیمانکار

\*\* عنوان بانک یا موسسات اعتباری غیر بانکی دارای مجوز

\*\*\* عنوان دستگاه اجرایی یا کارفرما





شماره ثبت ۱۶۹۱۶۴

## صنایع سیمان شهرکرد (شرکت سهامی خاص)

شماره :

تاریخ :

پیوست :

شرکت سیمان شهرکرد در نظر دارد از طریق مناقصه عمومی نسبت به انتخاب پیمانکار جهت تامین و نصب و اجرای سازه فلزی و راه اندازی الواتور سیلوی سیمان شرکت سیمان شهرکرد با رعایت شرایط مندرج در اسناد به شرح ذیل اقدام نماید.

" شرکت سیمان شهرکرد" است که مالک و کارفرمای کارخانه می باشد و در این اسناد به اختصار به عنوان "کارفرما" نام برده شده است.

### ماده ۱- موضوع مناقصه :

مناقصه تامین و نصب و اجرای سازه فلزی و راه اندازی الواتور سیلوی سیمان شرکت سیمان شهرکرد و ارائه مدارک پیمان با رعایت شرایط مندرج در اسناد به شرح ذیل:

۱- ساخت حدود سی تن پلتفرم و سازه فلزی مورد نیاز و متعلقات مربوطه در محل کارخانه سیمان شهرکرد مطابق با استانداردها و مشخصات فنی پیش بینی شده در قرارداد.

۲- نصب سازه ها و تجهیزات فلزی به وزن تقریبی ۹۰ تن و راه اندازی الواتور سیلوی سیمان شرکت سیمان شهرکرد

۳- نصب و راه اندازی تجهیزات برقی

ماده ۲- محل اجرای موضوع قرارداد

محل اجرای موضوع قرارداد در در محوطه کارخانه سیمان شهرکرد، در ۳۵ کیلومتری شهرکرد می باشد.

ماده ۳- مدت اجرای موضوع قرارداد

مدت زمان اجرای قرارداد ۶۰ روز خواهد بود.

ماده ۴- تغییرات در مقادیر کار

کارفرما می تواند در طول مدت قرارداد با ابلاغ کتبی به پیمانکار، مقادیر کار را تا میزان ۲۵٪ قرارداد و بر اساس قیمت هایی که ضمیمه اسناد قرارداد خواهد شد افزایش یا کاهش دهد.

ماده ۵- دریافت اسناد و مدارک مناقصه

نماینده مناقصه گر می بایست با در دست داشتن معرفی نامه با سربرگ آن شرکت در مورخ های ...../...../..... لغایت ...../...../..... به آدرس ذیل مراجعه و اسناد و مدارک مناقصه را دریافت نمایند:



CERTIFIED  
ISO 9001



CERTIFIED  
ISO 14001



CERTIFIED  
ISO 45001



CERTIFIED  
ISO 50001



CERTIFIED  
ISO 10001



CERTIFIED  
ISO 10002



CERTIFIED  
ISO 10003



CERTIFIED  
ISO 10004





شماره ثبت ۱۶۹۱۶۴

## صنایع سیمان شهرکرد (شرکت سهامی خاص)

شماره :

تاریخ :

پیوست :

آدرس: تهران، خیابان قائم مقام کوچه آزادگان پلاک ۶ و ۴- شرکت سیمان شهرکرد

### ماده ۶- تسلیم پیشنهادهای

دریافت کنندگان اسناد در صورت تمایل به شرکت در مناقصه می‌بایستی پیشنهادهای خود را با رعایت شرایط مناقصه و دستورالعمل به پیشنهاددهندگان و بشرح مندرج در آن تکمیل نموده و تا ساعت ۱۲ ظهر روز ..... مورخ ...../...../.... به شرکت سیمان شهرکرد واقع در آدرس ذیل تحویل و رسید دریافت دارند .

آدرس: تهران، خیابان قائم مقام کوچه آزادگان پلاک ۴ و ۶- دبیرخانه شرکت سیمان شهرکرد آقای غفوری

### ماده ۷- اعتبار پیشنهادها

پیشنهادات باید برای مدت ۶۰ (شصت) روز پس از تاریخ افتتاح پاکات پیشنهاد معتبر باشد.

### ماده ۸- تضمین شرکت در مناقصه

پیشنهاد دهنده برای شرکت در مناقصه باید به همراه پیشنهاد خود، ضمانتنامه شرکت در مناقصه را معادل مبلغ زیر بصورت جدا گانه مطابق فرم پیوست اسناد مناقصه از یکی از بانکهای یا موسسات اعتباری غیربانکی مورد تایید بانک مرکزی تهیه و به ترتیب مندرج در اسناد مناقصه به ضمیمه پیشنهاد ارائه نماید.

مبلغ ضمانتنامه شرکت در مناقصه ۵,۰۰۰,۰۰۰,۰۰۰ (پنج میلیارد ریال) می باشد.

ضمانت نامه بانکی مذکور باید ۶۰ روز از تاریخ تسلیم پیشنهاد معتبر و برای مدت ۶۰ روز دیگر قابل تمدید باشد. در صورتیکه پیشنهاد دهنده برنده مناقصه گردد و ظرف مدت ۱۵ روز پس از اعلام دستگاه مناقصه گزار از امضای قرارداد یا ارائه ضمانتنامه انجام تعهدات خودداری نماید، تضمین شرکت در مناقصه وی بدون نیاز به تشریفات قانونی به نفع دستگاه مناقصه گزار ضبط خواهد شد و مناقصه گزار می تواند با برنده دوم مناقصه، قرارداد را منعقد نماید و به همین منظور تضمین شرکت در مناقصه برنده دوم نیز تا زمان امضای قرارداد باید معتبر بوده و نزد دستگاه مناقصه گزار نگهداری شود. در صورتیکه برنده دوم نیز از امضای قرارداد و ارائه ضمانتنامه انجام تعهدات در فاصله زمان های مقرر خودداری نماید تضمین شرکت در مناقصه وی نیز بدون



CERTIFIED  
ISO 9001



CERTIFIED  
ISO 14001



CERTIFIED  
ISO 45001



CERTIFIED  
ISO 50001



CERTIFIED  
ISO 10001



CERTIFIED  
ISO 10002



CERTIFIED  
ISO 10003



CERTIFIED  
ISO 10004



نیاز به تشریفات قانونی به نفع دستگاه مناقصه گزار ضبط خواهد شد. تضامین سایر پیشنهاددهندگان بلافاصله پس از جلسه بازگشایی آزاد می گردد.

به پیشنهادهای فاقد تضمین شرکت در مناقصه، تضمین کمتر از مبلغ اعلام شده و یا تضامین مخدوش ترتیب اثر داده نخواهد شد.

لازم بذکر است چنانچه مناقصه گر پیشنهاد خود را طی مدتی که مناقصه اعتبار دارد پس بگیرد ضمانت نامه شرکت در مناقصه به نفع کارفرما ضبط شده و پیشنهاد دهندگان حق هرگونه اعتراض را در این خصوص از خود سلب می نمایند.

### ماده ۹- کسور قانونی

برنده مناقصه مکلف است حقوق، عوارض دولتی و مالیات و هرگونه کسور تکلیفی را که بابت انجام مناقصه به وی تعلق می گیرد مطابق با مفاد قرارداد عهده دار گردد در واقع برنده مناقصه اظهار می دارد هزینه های مذکور را در قیمت پیشنهادی خود لحاظ نموده است.

### ماده ۱۰- امضای اسناد مناقصه و پیشنهادها

کلیه صفحات و اوراق پیشنهاد باید به امضای اصل صاحبان امضای مجاز پیشنهاد دهنده رسیده و به مهر شرکت پیشنهاد دهنده ممهور گردد .

پیشنهاد دهنده باید کلیه اسناد مناقصه را که از کارفرما دریافت می دارد بدون تغییر یا حذف قسمتی از آنها ضمیمه پیشنهاد خود نماید و در صورتیکه یک یا چند قسمت از اسناد مناقصه حذف و یا به امضای پیشنهاد دهنده نرسیده باشد، تسلیم پیشنهاد بمنزله قبول تمام شرایط مناقصه از جمله شرایط مندرج در اوراقی خواهد بود که عمداً یا سهواً توسط پیشنهاد دهنده حذف شده و یا امضاء نشده باشد.

### ماده ۱۱- صراحت پیشنهادها

پیشنهادها باید صریح و بدون قید و شرط و ابهام تهیه و تسلیم گردد. به پیشنهادهای مبهم، مخدوش، لاک گرفته و مشروط ترتیب اثر داده نخواهد شد . به پیشنهادهای فاقد مهر و امضاء و مبهم و مشروط و پیشنهادهایی که بعد از انقضای مهلت مقرر در این اسناد واصل شود، ترتیب اثر داده نخواهد شد

CERTIFIED  
ISO 9001CERTIFIED  
ISO 14001CERTIFIED  
ISO 45001CERTIFIED  
ISO 50001CERTIFIED  
ISO 10001CERTIFIED  
ISO 10002CERTIFIED  
ISO 10003CERTIFIED  
ISO 10004



## ماده ۱۲- اعلام عدم تمایل به شرکت در مناقصه

در صورتیکه دریافت کننده اسناد مناقصه به هر علت مایل به شرکت در مناقصه نباشد، می بایست حداکثر تا پنج روز قبل از تسلیم پیشنهاد مراتب را کتباً به دستگاه مناقصه گزار اعلام کند. قصور در اجرای مراتب فوق در شرایط تشخیص صلاحیت دعوت شده به مناقصات بعدی تاثیر خواهد گذاشت.

## ماده ۱۳- پاسخگوئی به سئوالات پیشنهاددهندگان

- ۱- در صورتی که در اسناد مناقصه اشکالاتی از نظر مفهومی، حقوقی، مالی و یا مشخصات فنی و غیره وجود داشته باشد، پیشنهاد دهنده موظف است این اشکالات را منعکس و پیشنهاد اصلاحی خود را ارائه دهد. به هر حال عدم اظهار نظر به منزله کامل بودن اسناد مناقصه تلقی خواهد شد.
- ۲- پیشنهاد دهنده باید قبل از تهیه پیشنهاد، اسناد مناقصه را به دقت بررسی نماید. پیشنهاد دهنده نمی تواند پس از تسلیم پیشنهاد به هیچ وجه و تحت هیچ عنوانی استناد به اشتباه خود نماید.
- ۳- پیشنهاد دهندگان می توانند جهت دریافت پاسخ سئوالات خود در خصوص موارد فنی یا قراردادی موضوع مناقصه از طریق شماره تلفن ۰۳۸۳-۴۲۶۴۰۹۱ تا ۰۳۸۳-۴۲۶۴۰۹۱ با آقای مهندس نظارتی تماس حاصل فرمایند
- ۴- هر نوع توضیح یا تجدید نظر اضافی یا حذف مطالبی که در مدارک مناقصه مورد نیاز باشد از طریق رسمی انجام و طی نامه از طرف کارفرما به آدرس دعوت شدگان ارسال می شود
- ۵- کارفرما می تواند در هر موقع که بخواهد و حداکثر تا قبل از تاریخ آخرین روز تسلیم پیشنهادها، نسبت به تغییر شرایط مناقصه و شرح خدمات با ارسال الحاقیه هایی تجدید نظر نماید و در این صورت الحاقیه ها جزء لاینفک اسناد مناقصه محسوب خواهد شد

CERTIFIED  
ISO 9001CERTIFIED  
ISO 14001CERTIFIED  
ISO 45001CERTIFIED  
ISO 50001CERTIFIED  
ISO 10001CERTIFIED  
ISO 10002CERTIFIED  
ISO 10003CERTIFIED  
ISO 10004



شماره ثبت ۱۶۹۱۶۴

## صنایع سیمان شهرکرد (شرکت سهامی خاص)

شماره :

تاریخ :

پیوست :

### پیش نویسی قرارداد ساخت و نصب سازه فلزی و قطعات باکت الواتور سیلوهای سیمان فاز ۲

این قرارداد فی مابین صنایع سیمان شهرکرد (سهامی خاص) به شماره ثبت ۱۶۹۱۶۴ و شناسه ملی ۱۰۱۰۲۱۱۶۶۳۰ در اداره ثبت شرکت‌های تهران با شماره اقتصادی ۴۱۱۳۳۳۹۱۳۸۶۴ به نشانی تهران، خیابان قائم مقام فراهانی، جنب بیمارستان تهران کلینیک، کوچه آزادگان، پلاک ۶۰۴، کدپستی ۱۵۸۶۷۳۵۹۱۴ تلفن ۷-۸۸۷۰۸۱۱۶ با نمایندگی آقایان خسرو جامعی (مدیر عامل) و کیومرث ابراهیمی (رئیس هیات مدیره) که ازین به بعد اختصاراً در این قرارداد «کارفرما» نامیده می‌شود از یک طرف و به شماره ثبت و شناسه ملی و کد اقتصادی به نشانی کدپستی تلفن با نمایندگی به کد ملی به سمت مدیر عامل و به سمت رییس و عضو هیات مدیره که منبعاً در این قرارداد «پیمانکار» نامیده می‌شود از طرف دیگر به شرح زیر منعقد گردیده و طرفین ملزم به اجرای مفاد آن گردیدند.

#### ماده یک - تعاریف و اختصارات قرارداد

کارفرما: صنایع سیمان شهرکرد (سهامی خاص) می‌باشد.

پیمانکار: می‌باشد.

**شرایط عمومی:** مفاد این قرارداد است که مقررات و شرایط عمومی حاکم بر قرارداد را تعیین می‌کند.

**شرایط خصوصی:** شرایط ویژه ای است که به منظور تکمیل شرایط عمومی با توجه به وضعیت و ماهیت موضوع قرارداد تنظیم می‌شود. موارد درج شده در شرایط اختصاصی هیچگاه نمیتواند مواد شرایط عمومی را نقض کند.

**تحويل موقت:** پیمانکار پس از انجام موضوع قرارداد ساخت و نصب و تحويل کلیه تجهیزات و راه اندازی مراتب را کتباً به اطلاع کارفرما رسانده و متعاقباً کارفرما تاریخ جلسه تحويل موقت را حداکثر ظرف یک هفته به اطلاع پیمانکار می‌رساند.

**تحويل قطعی:** پس از پایان دوره گارانتی در صورتیکه پیمانکار درخواست تحويل قطعی موضوع قرارداد را ارائه نماید کارفرما و دستگاه ناظر در صورت بدون عیب و نقص بودن انجام تعهدات اقدام به تنظیم صورتجلسه تحويل قطعی می‌نماید.

صفحه ۱ از ۱۷

آدرس دفتر مرکزی: تهران، بلوار آفریقا، کوچه بابک بهرامی، پلاک ۱، تلفن: ۰۲۱-۸۶۱۹۸۱۲۴، فاکس: ۸۶۱۹۸۱۲۳

آدرس دفتر شهرکرد: شهرکرد، خیابان آیت‌ا. کاشانی، کوچه ۵، پلاک ۲۲، تلفن: ۰۳۸۳-۳۳۳۹۳۲۶، فاکس: ۰۳۸۳-۳۳۳۹۳۲۱

آدرس کارخانه: کیلومتر ۳۵ جاده شهرکرد- بروجن، تلفن ۸-۰۳۸۳-۴۲۶۴۰۹۱، فاکس ۰۳۸۳-۴۲۶۴۰۹۹





شماره ثبت ۱۶۹۱۶۴

## صنایع سیمان شهرکرد (شرکت سهامی خاص)

شماره :

تاریخ :

پیوست :

### ماده دو - موضوع قرارداد

موضوع قرارداد عبارت است از:

ساخت ۳۰ تن سازه و نصب ۹۰ تن سازه و قطعات مربوط به باکت الواتورسیلو های سیمان ( مکانیکال ) مطابق مشخصات فنی پیوست ماده (۳) و نصب تجهیزات و ادوات برقی به شرح ذیل به همراه راه اندازی الواتورکه جزء لاینفک قرارداد می باشد.

### - نصب تجهیزات و ادوات برقی شامل:

۱- نصب کلیه ادوات شامل سربندی و نصب گلند و غیره می باشد.

۲- نصب کاندوییت و فلکسیبیل شامل بست ها و اتصالات است و معیار محاسبه طول کل مسیر می باشد.

۳- نصب سینی و لدر شامل براکت، ساپورت ، پیچ ها و مهره ها و ساخت اتصالات در صورت نیاز است و معیار محاسبه طول کل مسیر می باشد.

۴- تهیه اقلام مصرفی از جمله قلم جوش و بست کابل ، شیرینک حرارتی ، چسب برق و غیره به عهده و هزینه پیمانکار می باشد.

۵- داربست بندی به عهده و هزینه پیمانکار می باشد.

۶- با توجه به برقدار بودن سیستم اخذ پرمیت جهت کار در پست ها الزامی می باشد. لازم به ذکر است که اخذ پرمیت رافع مسئولیت پیمانکار جهت حفظ ایمنی و عدم قطع سیستم نمی گردد.

۷- تهیه نقشه های روتینگ سینی و لدر و کاندوییت و همچنین کابل به عهده و هزینه پیمانکار می باشد.

۸- پیمانکار موظف است در پایان کار نسبت به تهیه as built مدارک اقدام نماید.

۹- برآورد حجم کار به شرح جداول زیر می باشد:







شماره ثبت ۱۶۹۱۶۴

صنایع سیمان شهرکرد  
(شرکت سهامی خاص)

شماره :  
تاریخ :  
پیوست :

قیمت کابلکشی			قیمت واحد	قیمت کل (ریال)
دیف	سایز کابل	طول کابل		
1	3*70/35	120		
2	3*35/16	70		
3	4*10	120		
4	4*6	120		
5	4*4	190		
6	4*2.5	140		
7	3*2.5	290		
8	2*1.5	190		
9	4*1	400		
10	6*1	40		
11	16*1	20		
12	40*1	200		

قیمت نصب تجهیزات برقی				قیمت واحد	قیمت کل
دیف	آیتم	مقدار	واحد		
۱	نصب کاندوبیت یا فلکسیبل در سایز های مختلف	۶۵۰	متر		
۲	نصب و سر بندی JB10*10	۳۰	عدد		
۳	نصب لدر یا سینی در سایز های مختلف همراه با ساپورت	۳۰۰	متر		
۴	نصب و سر بندی تابلو جوشکاری	۲	عدد		
۵	سر بندی موتور از ۰.۵۵ تا ۹۰ کیلووات	۶	دستگاه		
۶	نصب و سر بندی ابزار دقیق و سویچ	۱۲	دستگاه		
۷	CS نصب و سر بندی	۸	دستگاه		
۸	جهت کابل اصلی جرنقیل JB 20*20 نصب و سر بندی	۱	دستگاه		
۹	نصب و سر بندی چراغ لاکپشتی ۵۰ وات LED	۲۰	دستگاه		
۱۰	نصب و سر بندی تابلوی MCC به همراه سر بندی کابل کنترل در PLC	۱	سلول		
۱۱	نصب و سر بندی JB 40*50 جهت سیستم کنترل	۲	عدد		

صفحه ۳ از ۱۷

آدرس دفتر مرکزی: تهران، بلوار آفریقا، کوچه بابک بهرامی، پلاک ۱، تلفن: ۰۲۱-۸۶۱۹۸۱۲۴-۱، فاکس: ۸۶۱۹۸۱۲۳

آدرس دفتر شهرکرد: شهرکرد، خیابان آیت ا. کاشانی، کوچه ۵، پلاک ۲۲، تلفن: ۰۳۸۳-۳۳۳۹۳۲۶، فاکس: ۰۳۸۳-۳۳۳۹۳۲۱

آدرس کارخانه: کیلومتر ۳۵ جاده شهرکرد- بروجن، تلفن ۸-۰۳۸۳-۴۲۶۴۰۹۱، فاکس ۰۳۸۳-۴۲۶۴۰۹۹





شماره ثبت ۱۶۹۱۶۴

## صنایع سیمان شهرکرد (شرکت سهامی خاص)

شماره :

تاریخ :

پیوست :

### ماده سه - پیوست‌ها

تمامی موارد ذیل جزء لاینفک این قرارداد می‌باشد

- مشخصات فنی پیوست شماره یک

### ماده چهار - مدت قرارداد

مدت زمان انجام خدمات موضوع قرارداد در محل کارخانه شرکت سیمان شهرکرد واقع در کیلومتر ۳۵ جاده شهرکرد - بروجن حداکثر به مدت ۱۶۰ روز ( ۶۰ روز ساخت و ۱۰۰ روز نصب) می‌باشد. (ایام تعطیلات رسمی تاثیری در زمان قرارداد ندارد)

### ماده پنج - مبلغ قرارداد و نحوه پرداخت

مبلغ کل قرارداد **ریال** بدون احتساب مالیات بر ارزش افزوده می‌باشد که در قبال ارائه صورت حساب توسط پیمانکار با تایید ناظر قرارداد و پس از کسر کلیه کسورات قانونی در وجه پیمانکار پرداخت خواهد شد.

**تبصره یک:** ضمناً در صورت ارائه گواهی ثبت نام معتبر در سیستم مالیات بر ارزش افزوده با درخواست پیمانکار و ارائه صورتحساب با رعایت قانون مذکور مطابق با نرخ سالیانه اعلام شده توسط سازمان امور مالیاتی کشور مبلغ مالیات بر ارزش افزوده علاوه بر مبلغ فوق در وجه پیمانکار پرداخت می‌گردد.

### ماده شش - نحوه پرداخت

مبلغ قرارداد به تناسب پیشرفت کار با ارائه صورت وضعیت خدمات انجام شده و پس از تایید کارفرما و دستگاه نظارت و کسر کسورات ماده ۷ به شرح ذیل پرداخت می‌گردد:

۱- سی درصد مبلغ قرارداد به عنوان پیش پرداخت پس از امضای قرارداد و با درخواست کتبی پیمانکار در قبال ارائه ضمانتنامه بانکی معتبر معادل مبلغ پرداختی، در وجه وی پرداخت می‌گردد. چنانچه پیمانکار نتواند ضمانت مورد قبول را ارائه نماید پرداخت مقدور نمی‌باشد و پیمانکار حق هیچگونه اعتراض و ادعائی در این خصوص نخواهد داشت.

صفحه ۴ از ۱۷

آدرس دفتر مرکزی: تهران، بلوار آفریقا، کوچه بابک بهرامی، پلاک ۱، تلفن: ۰۲۱-۸۶۱۹۸۱۲۴-۰۲۱ فاکس: ۸۶۱۹۸۱۲۳

آدرس دفتر شهرکرد: شهرکرد، خیابان آیت‌ا. کاشانی، کوچه ۵، پلاک ۲۲، تلفن: ۰۳۸۳-۳۳۳۹۳۲۶-۰۳۸۳، فاکس: ۰۳۸۳-۳۳۳۹۳۲۱

آدرس کارخانه: کیلومتر ۳۵ جاده شهرکرد- بروجن، تلفن ۰۳۸۳-۴۲۶۴۰۹۱-۸، فاکس ۰۳۸۳-۴۲۶۴۰۹۹



CERTIFIED  
ISO 9001



CERTIFIED  
ISO 14001



CERTIFIED  
ISO 45001



CERTIFIED  
ISO 50001



CERTIFIED  
ISO 10001  
TÜV AUSTRIA CERT GMBH



CERTIFIED  
ISO 10002  
TÜV AUSTRIA CERT GMBH



CERTIFIED  
ISO 10003  
TÜV AUSTRIA CERT GMBH



CERTIFIED  
ISO 10004  
TÜV AUSTRIA CERT GMBH



شماره ثبت ۱۶۹۱۶۴

## صنایع سیمان شهرکرد (شرکت سهامی خاص)

شماره :

تاریخ :

پیوست :

ضمانت‌نامه بانکی مربوط به پیش پرداخت پس از تحویل موقت موضوع قرارداد ، چنانچه موجبی برای وصول آن نباشد به پیمانکار مسترد خواهد شد.

۲- پنجاه درصد مبلغ قرارداد با ارائه صورت وضعیت خدمات انجام شده به ازای ۵۰ درصد پیشرفت فیزیکی کار پس از تایید کارفرما و دستگاه نظارت و کسر کسورات ماده ۷ در وجه پیمانکار پرداخت می‌گردد.

۳- بیست درصد باقیمانده مبلغ قرارداد بعد از اتمام موضوع قرارداد و تنظیم صورتجلسه تحویل قطعی با ارائه صورتحساب رسمی صادر شده توسط پیمانکار و پس از تایید کارفرما و دستگاه نظارت و کسر کسورات ماده ۷ در وجه پیمانکار پرداخت می‌گردد.

تبصره دو : در صورت اعلام کتبی کارفرما به پیمانکار نامبرده مکلف است نسبت به افزایش یا کاهش معادل حداکثر ۲۵ درصد مبلغ اولیه موضوع قرارداد براساس مبانی قیمت قراردادی و توافق شده اقدام نماید. هزینه اجرای کلیه تغییرات موصوف بر مبنای قیمت‌های قرارداد محاسبه و پرداخت خواهد شد و هزینه اجرای کارهای جدید حسب توافق و براساس صورتجلسه‌ای که به امضاء دستگاه نظارت رسیده محاسبه و پرداخت می‌گردد انجام کارهای اضافی مشروط به تنظیم صورتجلسه و متعاقباً ابلاغ کار فرما خواهد بود.

تبصره سه : چنانچه به هر علتی تغییری در مراحل کار ضروری باشد، پیمانکار ملزم می‌باشد مراتب را قبل از تحویل به کارفرما به صورت مکتوب اعلام و تاییدیه لازم را از ناظر قرارداد اخذ نموده باشد.

### ماده هفت - کسورات

از هر پرداخت به پیمانکار مبالغ زیر کسر خواهد شد :

۱- ده درصد مبلغ هر صورتحساب به عنوان تضمین حسن انجام کار کسر که این مبلغ پس از امضاء صورتجلسه تحویل موقت و با تایید کارفرما و دستگاه نظارت در وجه پیمانکار پرداخت خواهد شد.

۲- پنج درصد مبلغ هر صورتحساب بعنوان سپرده بیمه از هر صورت وضعیت پیمانکار کسر و پس از ارائه مفصاحساب تامین اجتماعی از سوی پیمانکار، به وی مسترد خواهد شد.

۳- کسورات احتمالی ناشی از بروز تأخیر





شماره ثبت ۱۶۹۱۶۴

## صنایع سیمان شهرکرد (شرکت سهامی خاص)

شماره :

تاریخ :

پیوست :

### ماده هشت - تعهدات پیمانکار

- ۱- پیمانکار متعهد و مکلف گردید پس از ساخت، نصب و راه اندازی موضوع قرارداد مراحل تست و آزمایش را مطابق با نظر کارفرما و دستگاه نظارت انجام و گزارش کامل را جهت بررسی به ناظر تسلیم نماید.
- ۲- پیمانکار متعهد و مکلف گردید مدیران پروژه و سرپرست اجرایی را کتباً به کارفرما معرفی نماید. بدیهی است عملیات در تمام مدت قرارداد مستقیماً تحت نظر و مسئولیت سرپرست اجرایی انجام پذیرد.
- ۳- پیمانکار متعهد و مکلف گردید نسبت به تامین کلیه وسایل و لوازم و ابزار آلات کار از هر قبیل جهت اجرای موضوع قرارداد اقدام نماید .
- ۴- پیمانکار متعهد و مکلف به رعایت امانت در اموال خصوصاً اسناد و مدارک طبقه بندی شده که از جانب کارفرما یا دستگاه نظارت در اختیار پرسنل وی قرار داده شده، می باشد.
- ۵- هرگونه تغییر در وضعیت حقوقی پیمانکار می بایست ظرف مدت ۵ روز کتبا به کارفرما اعلام گردد.
- ۶- پیمانکار متعهد است پس از مبادله قرارداد جهت اجرای موضوع آن با دستگاه نظارت کارفرما هماهنگی های لازم را به عمل آورد به گونه ای که هیچگونه وقفه ای در اجرای کار حادث نگردد .
- ۷- پیمانکار متعهد است چنانچه تجهیزات و متعلقاتی به وی تحویل گردید را بطور کاملاً سالم و بدون عیب و نقص، به کارفرما عودت نماید.
- ۸- پیمانکار متعهد است ظرف مدت زمان تعیین شده در ماده چهار نسبت به انجام موضوع قرارداد به صورت تمام و کمال اقدام نماید.
- ۹- پیمانکار متعهد است که در اجرای موضوع قرارداد حاضر کلیه قوانین و مقررات کشور و شرایط مندرج در قرارداد را رعایت نماید و در صورتیکه در طول اجرای موضوع قرارداد معلوم شود پیمانکار از مقررات مذکور تخلف نموده وی متعهد خواهد بود هر گونه خسارتی که از این بابت متوجه کارفرما خواهد شد را به تشخیص کارفرما جبران نماید.

صفحه ۶ از ۱۷

آدرس دفتر مرکزی : تهران، بلوار آفریقا، کوچه بابک بهرامی، پلاک ۱، تلفن : ۰۲۱-۸۶۱۹۸۱۲۴-۰۲۱ فاکس : ۸۶۱۹۸۱۲۳

آدرس دفتر شهرکرد : شهرکرد، خیابان آیت ا. کاشانی، کوچه ۵، پلاک ۲۲، تلفن : ۰۳۸۳-۳۳۳۹۳۲۶-۰۳۸۳، فاکس : ۳۳۳۹۳۲۱-۰۳۸۳

آدرس کارخانه : کیلومتر ۳۵ جاده شهرکرد- بروجن، تلفن ۸-۴۲۶۴۰۹۱-۰۳۸۳، فاکس ۴۲۶۴۰۹۹-۰۳۸۳





شماره ثبت ۱۶۹۱۶۴

## صنایع سیمان شهرکرد (شرکت سهامی خاص)

شماره :

تاریخ :

پیوست :

۱۰- پیمانکار متعهد است که از شرایط محل اجرا پروژه و راه‌های ارتباطی و شرایط عملیاتی و مقررات ایمنی کارفرما، تسهیلات موجود در منطقه، شرایط اقلیمی و آنچه اجرای عملیات مؤثر است و از جمله آشنایی با حجم کار و امکانات لازم ضوابط و مقررات کارفرما و سایر مطالب، کاملاً مطلع می‌باشد.

۱۱- پیمانکار باید کارهای موضوع قرارداد را طبق استانداردهای مربوطه و دستورالعمل‌های صادره از سوی دستگاه نظارت و کارفرما انجام دهد و به علاوه وی مسئول صحت کلیه عملیات موضوع قرارداد خواهد بود.

۱۲- پیمانکار موظف است علاوه بر معرفی کلیه افراد گروه‌های نصب کتباً یک نفر را به عنوان نماینده تام‌الاختیار خود به کارفرما معرفی نماید. بدیهی است کلیه مواردی که کتباً از طریق دستگاه نظارت به این شخص ابلاغ میگردد از تعهدات پیمانکار محسوب خواهد شد .

۱۳- پیمانکار تأیید و اعلام می‌دارد که هزینه‌های ناشی از اجرای قوانین کار و بیمه‌های تأمین اجتماعی و قوانین و آئین نامه‌های مربوط به مالیات‌ها و حقوق دولتی و همچنین سود خود را در محاسبات منظور نموده است.

۱۴- پیمانکار موظف است ساعت کاری و ایام تعطیل خود را با کارفرما هماهنگ نموده و برنامه‌های کاری مورد نظر کارفرما را دقیقاً رعایت نماید.

۱۵- پیمانکار متعهد است نسبت به بیمه نمودن و در صورت نیاز نسبت به تهیه و تأمین البسه و وسائل ایمنی فردی و لباس کار و سایر موارد مورد نیاز پرسنل بکار گرفته در ارتباط با اجرای موضوع قرارداد به هزینه خود اقدام نماید.

۱۶- پیمانکار موظف است مزد کارکنان خود را طبق ضوابط و مقررات قانون کار به موقع پرداخت نماید و از این بابت هیچگونه مسئولیتی بر عهده کارفرما نمی‌باشد.

۱۷- پیمانکار متعهد است با هماهنگی قبلی دستگاه نظارت کارفرما پس از تنظیم صورتجلسه تحویل محل استقرار تجهیزات نسبت به اعزام به موقع گروه‌های اجرایی نسبت به ساخت، نصب و راه اندازی اقلام موضوع قرارداد اقدام نماید.

۱۸- تهیه و تأمین کلیه ابزار آلات تجهیزات و لوازم مصرفی مورد نیاز اجرای کلیه کارهای موضوع قرارداد حاضر مانند الکترو، صفحه سنگ، سیم جوش، سنباده، فرچه و دیگر موارد از این قبیل تماماً به عهده و هزینه پیمانکار می‌باشد.

صفحه ۷ از ۱۷

آدرس دفتر مرکزی : تهران، بلوار آفریقا، کوچه بابک بهرامی، پلاک ۱، تلفن : ۰۲۱-۸۶۱۹۸۱۲۴-۰۲۱ فاکس : ۸۶۱۹۸۱۲۳

آدرس دفتر شهرکرد : شهرکرد، خیابان آیت‌ا. کاشانی، کوچه ۵، پلاک ۲۲، تلفن : ۰۳۸۳-۳۳۳۹۳۲۶-۰۳۸۳، فاکس : ۳۳۳۹۳۲۱-۰۳۸۳

آدرس کارخانه : کیلومتر ۳۵ جاده شهرکرد- بروجن، تلفن ۰۳۸۳-۴۲۶۴۰۹۱-۸، فاکس ۰۳۸۳-۴۲۶۴۰۹۹







شماره ثبت ۱۶۹۱۶۴

## صنایع سیمان شهرکرد (شرکت سهامی خاص)

شماره :

تاریخ :

پیوست :

۱۹- تأمین محل اسکان و غذا و هزینه رفت و آمد جهت گروه ساخت و نصب پیمانکار که در راستای اجرای موضوع قرارداد در محل حضور خواهند داشت، به عهده و هزینه پیمانکار می باشد.

۲۰- پرداخت هرگونه خسارت که حین عملیات اجرا به اموال موجود کارفرما در محل اجرا وارد شود به عهده پیمانکار است برآورد میزان خسارت بر عهده کارفرماست و پیمانکار حق هر گونه ادعا و اعتراض را نسبت به نحوه عمل و اقدام تشخیص و محاسبات کارفرما از خود سلب و ساقط نمود.

وظیفه حفظ و نگهداری از کلیه لوازم و تجهیزات تا زمان تحویل موقت به عهده پیمانکار خواهد بود.

۲۱- پیمانکار موظف است قبل از ارائه به پیشنهاد قیمت از محل پروژه بازدید به عمل آورد و تمامی اقدامات لازم جهت ساخت و نصب سازه و قطعات باکت الواتور و غیره را بررسی نموده و در قیمت پیشنهادی خود این موارد را لحاظ نماید.

۲۲- با توجه به این که پیمانکار در این قرارداد، نسبت به تهیه اجناس اقدام می نماید و متعهد به کیفیت می باشد، از این رو مسئولیت صحت عملکرد تجهیزات و سالم بودن آن به عهده ی پیمانکار بوده و هیچ عذری مبنی بر خراب بودن یا عدم کارکرد صحیح توسط پیمانکار پذیرفته نیست و پیمانکار ملزم به تعویض تجهیزات معیوب بدون هیچ هزینه ای خواهد بود.

۲۳- پیمانکار میبایست قبل از حضور هر کدام از پرسنل برای اولین بار نسبت به معرفی وی به پیمانکار بصورت کتبی جهت اخذ مجوز حراست و ایمنی اقدام نماید .

۲۴- کارفرما محلی را جهت برپایی و تجهیز کارگاه برای پیمانکار مشخص می نماید و پس از تنظیم صورت جلسه تحویل، پیمانکار موظف به برپایی و تجهیز کارگاه متناسب با موضوع قرارداد با هزینه خود میباشد. پس از تحویل موقت موضوع قرارداد و با اخذ تاییدیه لازم پیمانکار موظف به جمع آوری کارگاه بوده و میبایست محل تحویلی را مطابق زمان احداث کارگاه تحویل نماید .

۲۵- احتمال تغییرات جزئی در مدارک خواه ناخواه در زمان اجرا ممکن است اتفاق بیفتد و در این مورد عذری بابت تغییر مدارک از جانب پیمانکار پذیرفته نیست.





شماره ثبت ۱۶۹۱۶۴

## صنایع سیمان شهرکرد (شرکت سهامی خاص)

شماره :

تاریخ :

پیوست :

۲۶- پیمانکار موظف است پس از تنظیم صورتجلسه تحویل موقت نقشه های AS Built کارهای اجرایی را ارایه دهد

و آزاد سازی ضمانت نامه حسن انجام تعهدات وی منوط به ارائه این مدارک می باشد.

۲۷- پیمانکار گواهی می نماید که از اجرای عملیات نصب در ارتفاع بالا مطلع بوده و تجهیزات ایمنی لازم در این

خصوص را تهیه نموده است.

۲۸- پیمانکار متعهد به تامین جرثقیل مورد نظر با شرایط مناسب و قابل اعتماد می باشد.

۲۹- تامین محل اسکان ، تامین خوراک ، تامین ابزار ، تامین وسایل ایمنی و ایاب و ذهاب پرسنل به عهده پیمانکار

می باشد.

۳۰- تامین وسیله جابجایی مواد اولیه و سازه فلزی بعهد پیمانکار می باشد.

۳۱- عودت باقیمانده مواد اولیه و سازه و قطعات فلزی به انبار کارفرما بعهد و هزینه پیمانکار می باشد.

۳۲- جمع آوری و انتقال ضایعات کار و غیره بعهد و هزینه پیمانکار می باشد.

۳۳- هزینه های مربوط به تامین داربست بند برعهده پیمانکار می باشد.

۳۴- هزینه های مربوط به جمع آوری و یا انجام اصلاحات بر روی معارض های احتمالی در حین نصب بر عهده و

هزینه پیمانکار می باشد.

۳۵- در صورت آزاد بودن جرثقیل کارخانه این تجهیز در اختیار پیمانکار قرار می گیرد و هزینه های آن به صورت

جداگانه محاسبه و اعلام می گردد.

۳۶- پیمانکار موظف است یک نفر پرسنل برقکار در خصوص کلیه موارد برقی موضوع قرارداد به کارفرما معرفی

نماید و کلیه موارد و کارهای برقی موضوع قرارداد (ساخت و نصب) بر عهده پیمانکار می باشد.

۳۷- هر گونه تغییر احتمالی در فنداسیون سازه و الواتور و غیره می بایست با هماهنگی و نظارت رئیس ساختمانی

کارفرما انجام پذیرد.



CERTIFIED  
ISO 9001



CERTIFIED  
ISO 14001



CERTIFIED  
ISO 45001



CERTIFIED  
ISO 50001



CERTIFIED  
ISO 10001

TÜV AUSTRIA CERT GMBH



CERTIFIED  
ISO 10002

TÜV AUSTRIA CERT GMBH



CERTIFIED  
ISO 10003

TÜV AUSTRIA CERT GMBH



CERTIFIED  
ISO 10004

TÜV AUSTRIA CERT GMBH

صفحه ۹ از ۱۷

آدرس دفتر مرکزی : تهران، بلوار آفریقا، کوچه بابک بهرامی، پلاک ۱، تلفن : ۰۲۱-۸۶۱۹۸۱۲۴-۰۲۱ فاکس : ۸۶۱۹۸۱۲۳

آدرس دفتر شهرکرد : شهرکرد، خیابان آیت ا. کاشانی، کوچه ۵، پلاک ۲۲، تلفن : ۰۳۸۳-۳۳۳۹۳۲۶-۰۳۸۳ فاکس : ۰۳۸۳-۳۳۳۹۳۲۱

آدرس کارخانه : کیلومتر ۳۵ جاده شهرکرد- بروجن، تلفن ۸-۰۳۸۳-۴۲۶۴۰۹۱ فاکس ۰۳۸۳-۴۲۶۴۰۹۹



شماره ثبت ۱۶۹۱۶۴

## صنایع سیمان شهرکرد (شرکت سهامی خاص)

شماره :

تاریخ :

پیوست :

### — تعهدات پیمانکار در تامین و ساخت و غیره

- ۱- پیمانکار متعهد می گردد کلیه اقلام موضوع قرارداد و متعلقات مربوطه را با لحاظ کمیت و کیفیت (مطابق با مشخصات فنی پیوست) به تأیید ناظر کارفرما برساند.
- ۲- پیمانکار می بایست به نحوی نسبت به بسته بندی و تحویل اقلام موضوع قرارداد در محل مورد نظر کارفرما در کارخانه سیمان شهرکرد اقدام نماید تا در طول مسیر، هیچ گونه آسیب و صدمه ای به کالاهای موضوع قرارداد و متعلقات مربوطه، وارد نگردد و با هر محموله Packaging List مربوطه را ضمیمه اسناد حمل نماید. کلیه هزینه های حمل و بسته بندی بعهد پیمانکار خواهد بود.
- ۳- پیمانکار اعلام و اقرار می نماید که در هنگام عقد قرارداد جزء افراد ممنوع معامله نمی باشد و در صورت کشف تخلف، کارفرما مختار خواهد بود، کلیه خسارات وارده را از محل مطالبات، سپرده ها و یا ضمانتنامه های بانکی وی برداشت نماید و پیمانکار با امضاء این قرارداد حق هرگونه اعتراضی را از خود سلب می نماید.
- ۴- پیمانکار حق واگذاری تمام یا قسمتی از موضوع قرارداد را به غیر ندارد.
- ۵- پیمانکار متعهد گردید کلیه تجهیزات موضوع قرارداد به صورت اجناس اصلی (ORIGINAL) نو و دست اول مورد تایید و دارای گارانتی اصلی باشند تحویل نماید، لذا کارفرما از پذیرش تجهیزات غیر اصل (OEM.THIRD PARTY) و مستعمل بازسازی شده و تولید شده توسط سازندگان طرف دوم و سوم خودداری خواهد نمود.
- ۶- رعایت حفظ امانت در مورد مدارک و اطلاعاتی که در دسترس پیمانکار و عوامل وی قرار می گیرد الزامی است و در صورت عدم رعایت، کلیه عواقب قانونی آن به عهده پیمانکار بوده و کارفرما میتواند کلیه خسارات وارده را پس از محاسبه و تعیین خسارت به تشخیص کارفرما از مبلغ قرارداد ضمانتنامه بانکی و غیره مطالبه نماید.
- ۷- پیمانکار مسئولیت کامل حسن انجام موضوع قرارداد را بر اساس مشخصات فنی اسناد و مدارک قرارداد و دستورات دستگاه نظارت برعهده داشته و نظارتی که از طرف کارفرما اعمال می گردد از مسئولیت پیمانکار نمی کاهد.

صفحه ۱۰ از ۱۷

آدرس دفتر مرکزی : تهران، بلوار آفریقا، کوچه بابک بهرامی، پلاک ۱، تلفن : ۰۲۱-۸۶۱۹۸۱۲۴-۰۲۱ فاکس : ۸۶۱۹۸۱۲۳

آدرس دفتر شهرکرد : شهرکرد، خیابان آیت ا. کاشانی، کوچه ۵، پلاک ۲۲، تلفن : ۰۳۸۳-۳۳۳۹۳۲۶-۰۳۸۳، فاکس : ۰۳۸۳-۳۳۳۹۳۲۱

آدرس کارخانه : کیلومتر ۳۵ جاده شهرکرد- بروجن، تلفن ۸-۴۲۶۴۰۹۱-۰۳۸۳، فاکس ۴۲۶۴۰۹۹-۰۳۸۳



CERTIFIED  
ISO 9001



CERTIFIED  
ISO 14001



CERTIFIED  
ISO 45001



CERTIFIED  
ISO 50001



CERTIFIED  
ISO 10001



CERTIFIED  
ISO 10002



CERTIFIED  
ISO 10003



CERTIFIED  
ISO 10004

TÜV AUSTRIA CERT GMBH



شماره ثبت ۱۶۹۱۶۴

## صنایع سیمان شهرکرد (شرکت سهامی خاص)

شماره :

تاریخ :

پیوست :

۸- پیمانکار متعهد به ارائه خدمات پس از فروش حداقل پنج ساله اجناس خریداری شده در قبال دریافت وجه می باشد.

۹- پیمانکار موظف است یک هفته قبل از حمل تجهیزات جهت هماهنگی های لازم مشخصات فیزیکی و زمان دقیق تحویل را به اطلاع کارفرما برساند.

۱۰- پیمانکار مکلف است در صورت اعلام کارفرما و قبل از حمل تجهیزات نسبت به انجام بازدید و بازرسی قبل از حمل و یا انجام کلیه آزمایش های فنی مربوط به صحت کارکرد و پیکربندی تجهیزات را به هزینه خود و با حضور نمایندگان کارفرما که قبلاً توسط کارفرما مشخص می گردند انجام دهد. در صورت عدم رضایت کارفرما، پیمانکار باید نسبت به رفع معایب موجود سریعاً با هزینه خود اقدام نماید.

۱۱- پیمانکار متعهد است حسب اعلام کارفرما در طول دوره گارانتی هرگونه عیب و نقصی که در شرایط استفاده متعارف و متداول در کالای ساخته شده ایجاد شود را به هزینه خود ظرف مدت یک هفته رفع و گواهی رفع نقص دریافت نماید. در غیر اینصورت تجهیزات معیوب را با کالای سالم تعویض نماید. اعلام خرابی به صورت مکتوب (مکاتبه رسمی، ایمیل یا فکس) از طرف کارفرما به پیمانکار اعلام و پس از بررسی خرابی توسط پیمانکار در صورت شمول گارانتی، رفع عیب و نقص صورت خواهد پذیرفت.

۱۲- کارفرما و یا ناظر وی هر زمان که لازم بدانند از مراحل تامین و ساخت تجهیزات موضوع قرارداد می توانند بازدید بعمل آورند و پیمانکار موظف به همکاری است.

۱۳- کلیه تجهیزات قبل از بارگیری باید به رویت و تأیید نماینده کارفرما و دستگاه نظارت رسیده و صورتجلسه بهمراه کالا به کارفرما تحویل گردد. این بند منافی مسئولیت های پیمانکار در قبال کیفیت موضوع کالا نخواهد بود.

۱۴- پیمانکار موظف است نسبت به کنترل کیفی و بازرسی های مورد نیاز و نیز انجام آزمایش های غیر مخرب (NDT) و اجرای دستور العمل های دستگاه نظارت و ارائه گزارشات به کارفرما اقدام نماید.





شماره ثبت ۱۶۹۱۶۴

## صنایع سیمان شهرکرد (شرکت سهامی خاص)

شماره :

تاریخ :

پیوست :

۱۵- چنانچه تاخیر پیمانکار در ساخت بر روی نصب آن تاثیر منفی بگذارد جبران کلیه خسارتهای وارده به تشخیص کارفرما از طریق ضمانتنامه ، مطالبات و یا کسورات پیمانکار اخذ خواهد شد و پیمانکار با امضای این قرارداد حق هرگونه اعتراضی را از خود سلب می نماید.

۱۶- هزینه های مربوط به تامین ماسه، انجام سند بلاست، رنگ، تینر، رنگ آمیزی و غیره بر عهده پیمانکار می باشد.

۱۷- محل تحویل کلیه اقلام و آهن آلات در انبار مرکزی کارخانه و به نماینده پیمانکار تحویل می گردد.

۱۸- پیمانکار موظف است کلیه ضایعات فلزی و غیر فلزی و اقلام استفاده نشده تحویلی از انبار کارخانه را جمع آوری و به تفکیک به انبار کارخانه تحویل نماید.

۱۹- پیمانکار موظف است قبل از شروع کار برنامه کنترل پروژه موضوع قرارداد را به صورت کامل به تفکیک ساخت و نصب با ذکر میزان پیشرف برنامه ای، واقعی، مدت زمان انجام هر فعالیت، تاریخ شروع و پایان برنامه ای، تاریخ شروع واقعی و مشخص کردن فعالیتهای پیش نیاز در قالب نرم افزار MSP به کارفرما تحویل نماید.

### ماده نه- تعهدات کارفرما

۱- کارفرما نماینده ای را از طرف خود جهت نظارت بر انجام موضوع قرارداد به پیمانکار معرفی می نماید.

۲- کارفرما موظف است به محض دریافت ضمانتنامه های پیش پرداخت و حسن انجام تعهدات ماده ۱۳ نسبت به پرداخت مبلغ پیش پرداخت موضوع قرارداد ظرف یک هفته اقدام نماید. تاریخ آغاز قرارداد از زمان پیش پرداخت محاسبه خواهد شد.

۳- کارفرما موظف است اطلاعات مورد درخواست پیمانکار را جهت انجام تعهدات موضوع این قرارداد در اختیار پیمانکار قرار دهد. در صورت تاخیر ، زمان تلف شده جزو مدت قرارداد نخواهد بود.

۴- کارفرما موظف است کلیه پرداخت ها را مطابق ماده شش این قرارداد و ظرف مدت یک هفته کاری تعیین تکلیف و پرداخت نماید.

۵- کارفرما محلی را جهت برپایی و تجهیز کارگاه برای پیمانکار مشخص می نماید و پس از تنظیم صورت جلسه تحویل، پیمانکار می تواند عملیات اجرایی خود را آغاز نماید.

صفحه ۱۲ از ۱۷

آدرس دفتر مرکزی : تهران، بلوار آفریقا، کوچه بابک بهرامی، پلاک ۱، تلفن : ۰۲۱-۸۶۱۹۸۱۲۴-۰۲۱ فاکس : ۸۶۱۹۸۱۲۳

آدرس دفتر شهرکرد : شهرکرد، خیابان آیت ا. کاشانی، کوچه ۵، پلاک ۲۲، تلفن : ۰۳۸۳-۳۳۳۹۳۲۶-۰۳۸۳، فاکس : ۰۳۸۳-۳۳۳۹۳۲۱

آدرس کارخانه : کیلومتر ۳۵ جاده شهرکرد- بروجن، تلفن ۸-۰۳۸۳-۴۲۶۴۰۹۱، فاکس ۰۳۸۳-۴۲۶۴۰۹۹







شماره ثبت ۱۶۹۱۶۴

## صنایع سیمان شهرکرد (شرکت سهامی خاص)

شماره :

تاریخ :

پیوست :

۶- تامین آب و برق بعهدہ و هزینه کارفرما خواهد بود.

۷- تامین کلیه آهن آلات به منظور ساخت توسط کارفرما تهیه و در اختیار پیمانکار قرار می گیرد.

### ماده ده - دوره تضمین

۱- حسن انجام کلیه عملیات موضوع قرارداد از تاریخ تحویل موقت برای یکسال از طرف پیمانکار تضمین می گردد و این مدت بنام دوره تضمین نامیده می شود.

تاریخ شروع تضمین از تاریخ تحویل موقت خواهد بود.

۲- اگر در دوره تضمین معایب و نقایصی در کار پیدا شود که ناشی از عدم رعایت مشخصات و شرح عملیات باشد پیمانکار مکلف به رفع معایب و نقایص آن خواهد بود در غیر این صورت کارفرما حق دارد معایب و نقایص را رفع کند و هزینه آن را به اضافه ۲۰٪ درصد از محل تضامین و یا هر نوع مطالبات و یا سپرده پیمانکار نزد برداشت نماید.

### ماده یازده - حل و فصل اختلافات

کلیه اختلافات حاصله فیما بین کارفرما و پیمانکار از طریق مذاکرات حل و فصل خواهد شد. چنانچه این مذاکرات نتواند مثمر ثمر واقع شود و یا اساساً بدلیلی انجام نگیرد اختلاف از طریق مراجع ذی صلاح قضای استان تهران حل و فصل خواهد شد.

تبصره چهارم: طرفین ملزم خواهند بود که تا حل و فصل اختلافات، تعهداتی را که به موجب این قرارداد به عهده دارند اجرا نمایند.

### ماده دوازده - جرائم و خسارات

در صورتیکه پیمانکار ظرف مدت مذکور در ماده ۴ قرارداد نسبت به تعهد خود عمل ننماید به ازاء هر هفته تاخیر به میزان یک درصد از مبلغ قرارداد جریمه خواهد شد این جریمه حداکثر به میزان ۱۰٪ درصد مبلغ کل قرارداد قابل افزایش بوده و چنانچه جرایم از ۱۰٪ مبلغ قرارداد تجاوز نماید، کارفرما مجاز به فسخ قرارداد و جبران تمامی خسارات از محل تضامین پیمانکار خواهد بود.

صفحه ۱۳ از ۱۷

آدرس دفتر مرکزی: تهران، بلوار آفریقا، کوچه بابک بهرامی، پلاک ۱، تلفن: ۰۲۱-۸۶۱۹۸۱۲۴، فاکس: ۸۶۱۹۸۱۲۳

آدرس دفتر شهرکرد: شهرکرد، خیابان آیت ا. کاشانی، کوچه ۵، پلاک ۲۲، تلفن: ۰۳۸۳-۳۳۳۹۳۲۶، فاکس: ۰۳۸۳-۳۳۳۹۳۲۱

آدرس کارخانه: کیلومتر ۳۵ جاده شهرکرد- بروجن، تلفن ۰۳۸۳-۴۲۶۴۰۹۱-۸، فاکس ۰۳۸۳-۴۲۶۴۰۹۹





شماره ثبت ۱۶۹۱۶۴

## صنایع سیمان شهرکرد (شرکت سهامی خاص)

شماره :

تاریخ :

پیوست :

### ماده سیزده - تضامین

پیمانکار متعهد گردید همزمان با امضاء این قرارداد نسبت به ارائه تضامین ذیل اقدام نماید در صورتیکه پیمانکار بدون عذر موجه بنا به تشخیص کارفرما از انجام قرارداد خودداری نماید و شرایط فسخ قرارداد فراهم شود تضامین ارائه شده به نفع کارفرما وصول خواهد شد.

پیمانکار متعهد گردید همزمان با امضاء این قرارداد نسبت به ارائه یک فقره ضمانتنامه بانکی غیر قابل برگشت یکساله و قابل تمدید معادل ۱۰٪ مبلغ قرارداد بابت تضمین حسن انجام تعهدات اقدام نماید.

**تبصره پنج:** ضمانت حسن انجام تعهدات باید تا یک سال پس از تحویل موقت موضوع قرارداد معتبر باشد و تا پایان دوره پیمانکار مکلف است برای تمدید آن اقدام نماید. کارفرما تضمین انجام تعهدات را پس از پایان دوره با درخواست کتبی پیمانکار و پس از تحویل قطعی چنانچه موجبی برای ضبط آن وجود نداشته باشد آزاد خواهد نمود.

### ماده چهارده - نظارت:

نظارت بر اجرای تعهداتی که پیمانکار بر طبق مفاد این قرارداد و اسناد و مدارک آن تقبل نموده است به عهده نماینده کارفرما و دستگاه نظارت خواهد بود. پیمانکار موظف است کارها را طبق قرارداد اصول فنی و دستورات کارفرما یا نماینده او و دستگاه نظارت طبق مشخصات اسناد و مدارک پیوست این قرارداد اجرا نماید دستگاه نظارت کارفرما و نماینده وی میتواند در تمامی مدت اجرای قرارداد بر نحوه عملیات موضوع قرارداد نظارت داشته باشد.

### ماده پانزده - فسخ و خاتمه قرارداد

کارفرما می تواند در صورت عدم رضایت از عملکرد پیمانکار یا عدم انجام تعهدات پیمانکار یا عدم اجرای صحیح موضوع قرارداد علی الخصوص عدم انجام تعهدات مندرج در ماده هشت و یا در یکی از موارد زیر اقدام به فسخ قرارداد نماید. در اینصورت کلیه تضمین ها و سپرده های پیمانکار نزد کارفرما ضبط، وصول و برداشت خواهد شد.

الف) انتقال قرارداد به شخص ثالث بدون اجازه کارفرما





شماره ثبت ۱۶۹۱۶۴

## صنایع سیمان شهرکرد (شرکت سهامی خاص)

شماره :

تاریخ :

پیوست :

ب) عدم توانایی مالی یا فنی پیمانکار برای انجام کار به تشخیص کارفرما

ج) عدم اجرای هر یک از مواد قرارداد و یا عدم انجام دستورات کارفرما به منظور رفع نواقص و تجدید یا اصلاح کارهای انجام شده معیوب در مهلتی که برای پیمانکار تعیین می‌گردد.

### ماده شانزده - مسئولیت حفاظت و ایمنی پرسنل:

پیمانکار موظف است کلیه اقدامات حفاظتی و ایمنی پرسنل تحت سرپرستی خود را طبق دستورالعمل‌های ایمنی موجود و مطابق آئین نامه‌های استانداردهای مربوطه از هر جهت رعایت نماید و در صورت عدم رعایت، مسئول هرگونه حادثه و یا ضایعات جانی و مالی مسئول جبران خسارات ناشی از آن خواهد بود. چنانچه بواسطه عملکرد ناصحیح پیمانکار احکام قضایی بر علیه کارفرما در مراجع قضایی صادر شود جبران خسارت حاصل از آن احکام بعهد پیمانکار خواهد بود و با امضای این قرارداد پیمانکار حق هرگونه اعتراضی را از خود سلب می نماید .

### ماده هفده - وقایع قهریه

در صورت بروز هرگونه تاخیر در انجام هر یک از تعهدات طرفین این قرارداد که به سبب عواملی که در حیطه اختیار و کنترل طرفین قرار نداشته باشد و حدود آن غیر قابل پیش‌بینی باشد و طرفین قرارداد قادر به اجرای وظایف و تعهدات خود نباشند از قبیل، سیل، زلزله، آتش سوزی و سایر بلایای طبیعی جنگ قوانین و مقررات حکومتی و شرایط بین المللی و اعتصابات عمومی که مورد قبول و تایید کارفرما باشد طرفین تا زمانی که این علل موجود بوده و ادامه داشته باشد از انجام تعهدات که به دلایل فوق قابل اجرا نباشد معاف خواهند بود اما آن بخش از شرایط و مفاد این قرارداد که تحت تاثیر تعذر قرار نگرفته اند کاملاً نافذ باقی میماند و انجام تعهدات مربوط به آنها الزامی خواهد بود بدیهی است در صورت وجود شرایط فوق الذکر طرفی که به واسطه بروز عوامل فورس ماژور قادر به اجرای تعهدات خود نباشد بایستی ظرف مدت ۱۰ روز طرف مقابل را از وقوع عامل فورس ماژور مطلع نماید چنانچه ظرف مدت ۲ ماه عوامل فورس ماژور مرتفع نگردد قرارداد خود به خود منحل می شود ضمناً شرایط ناشی از تحریم و طرح هدفمندی یارانه ها جزء شرایط فورس ماژور محسوب نمی‌شود.



CERTIFIED  
ISO 9001



CERTIFIED  
ISO 14001



CERTIFIED  
ISO 45001



CERTIFIED  
ISO 50001



CERTIFIED  
ISO 10001



CERTIFIED  
ISO 10002



CERTIFIED  
ISO 10003



CERTIFIED  
ISO 10004

TÜV AUSTRIA CERT GMBH



شماره ثبت ۱۶۹۱۶۴

# صنایع سیمان شهرکرد (شرکت سهامی خاص)

شماره :

تاریخ :

پیوست :

ماده هجده - مشخصات طرفین قرارداد

کارفرما: صنایع سیمان شهرکرد (سهامی خاص)

آدرس: تهران، خیابان قائم مقام فراهانی، جنب بیمارستان تهران کلینیک، کوچه آزادگان، پلاک ۴ و ۶

کدپستی: ۱۵۸۶۷۳۵۹۱۴

تلفن: ۰۲۱۸۸۷۰۴۴۰۰

فاکس: ۰۲۱۸۸۷۱۵۴۱۵

ایمیل: info@shahrekordcement.com

پیمانکار :

آدرس:

کدپستی:

تلفن:

فاکس: .....

ایمیل:

کلیه مکاتبات رسمی و ارسال مراسلات قانونی و قضایی از طریق نشانیهای فوق الذکر قانونی تلقی گشته و چنانچه تغییر نشانی صورت یابد طرفین موظفند ظرف مدت ۴۸ ساعت یکدیگر را کتباً مطلع نمایند در غیر اینصورت کلیه نامه ها ابلاغ شده تلقی و عذر عدم اطلاع پذیرفته نمی باشد.

ماده هجده - نسخ قرارداد

این قرارداد در هجده ماده و پنج تبصره و در ۱۲ صفحه و سه نسخه تنظیم شده که هر سه نسخه دارای ارزش برابر بوده و برای طرفین قرارداد لازم الاجرا می باشد.

پیمانکار

کارفرما

صفحه ۱۶ از ۱۷

آدرس دفتر مرکزی: تهران، بلوار آفریقا، کوچه بابک بهرامی، پلاک ۱، تلفن: ۰۲۱-۸۶۱۹۸۱۲۴، فاکس: ۸۶۱۹۸۱۲۳

آدرس دفتر شهرکرد: شهرکرد، خیابان آیت ا. کاشانی، کوچه ۵، پلاک ۲۲، تلفن: ۰۳۸۳-۳۳۳۹۳۲۶، فاکس: ۰۳۸۳-۳۳۳۹۳۲۱

آدرس کارخانه: کیلومتر ۳۵ جاده شهرکرد- بروجن، تلفن ۰۳۸۳-۴۲۶۴۰۹۱-۸، فاکس ۰۳۸۳-۴۲۶۴۰۹۹





شماره ثبت ۱۶۹۱۶۴

صنایع سیمان شهرکرد  
(شرکت سهامی خاص)

شماره :

تاریخ :

پیوست :

قیمت نصب تجهیزات فلزی ( پلت فرم ، راه پله و سایه بان بگ فیلتر ، ... )				
ردیف	مشخصات	اوزان	قیمت واحد ( ریال )	قیمت کل ( ریال )
۱	IPB160	13000KG		
۲	UNP120	4000KG		
۳	UNP160	2000KG		
۴	IPE160	600KG		
۵	IPE100	500KG		
۶	نبشی ۵	600KG		
۷	چکر پلیت	5500KG		
۸	لوله سیاه یک اینچ	650KG		
۹	پوشش ( ورق سینوسی )	2000KG		
۱۰	زانویی ۹۰ یک اینچ	عدد 60		
۱۱	زانویی ۴۵ یک اینچ	عدد 60		
۱۲	ایر اسلاید سایز ۳۵۰	1200KG		
۱۳	بگ فیلتر	13000KG		
۱۴	2*2.2M اکسپنشن وصل	2000KG		
۱۵	باکت الواتور	44000KG		
۱۶	TOW VAY VALVE IBAU	1000KG		
مجموع کل		90000KG		

جمع کل قیمت پیشنهادی

ردیف	شرح	مبلغ ( ریال )
۱	نصب تجهیزات فلزی	
۲	نصب تجهیزات برقی	
۳	کابل کشی	
۴	ساخت ۳۰ تن فلزی	
۵	راه اندازی	
جمع کل		

صفحه ۱۷ از ۱۷

آدرس دفتر مرکزی : تهران، بلوار آفریقا، کوچه بابک بهرامی، پلاک ۱، تلفن : ۰۲۱-۸۶۱۹۸۱۲۴-۰۲۱ فاکس : ۸۶۱۹۸۱۲۳

آدرس دفتر شهرکرد : شهرکرد، خیابان آیت ا. کاشانی، کوچه ۵، پلاک ۲۲، تلفن : ۰۳۸۳-۳۳۳۹۳۲۶-۰۳۸۳ فاکس : ۰۳۸۳-۳۳۳۹۳۲۱

آدرس کارخانه : کیلومتر ۳۵ جاده شهرکرد- بروجن، تلفن ۸-۰۳۸۳-۴۲۶۴۰۹۱ فاکس ۰۳۸۳-۴۲۶۴۰۹۹

CERTIFIED  
ISO 9001CERTIFIED  
ISO 14001CERTIFIED  
ISO 45001CERTIFIED  
ISO 50001CERTIFIED  
ISO 10001

TÜV AUSTRIA CERT GMBH

CERTIFIED  
ISO 10002

TÜV AUSTRIA CERT GMBH

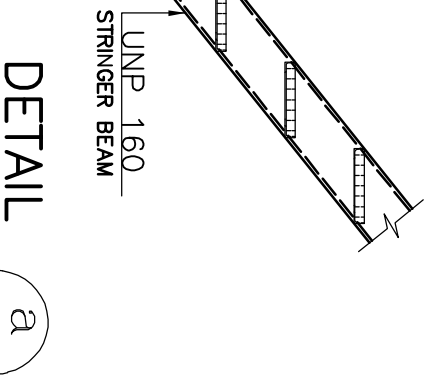
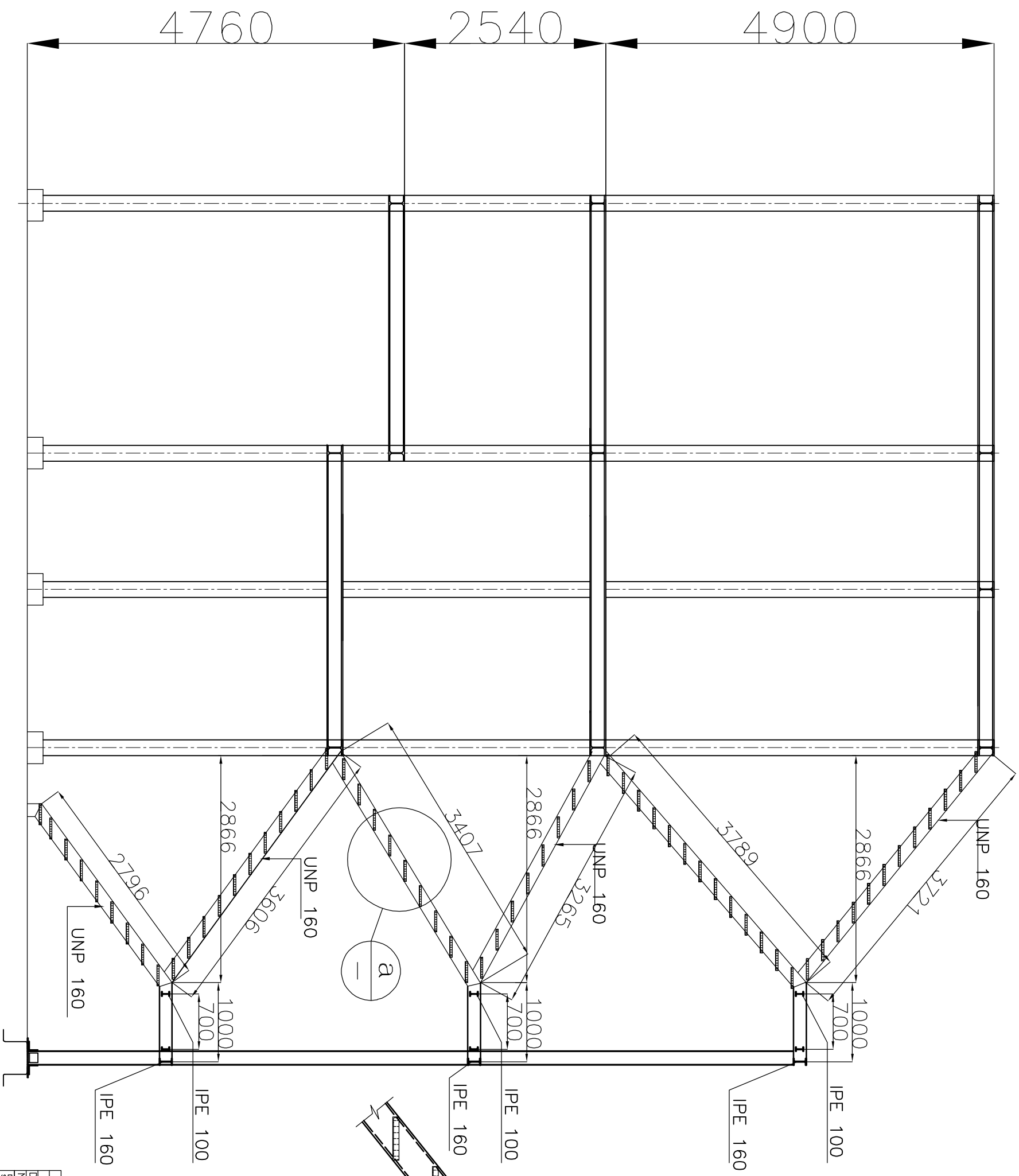
CERTIFIED  
ISO 10003

TÜV AUSTRIA CERT GMBH

CERTIFIED  
ISO 10004

TÜV AUSTRIA CERT GMBH





output	grid squares	ECL	Checked	Approval	date	name
output	grid squares	ECL	Checked	Approval	date	name
Date	03-05-10	03-05-10	03-05-10			
Name	M-Mohmodi	M-Mohmodi	Q-Yadollahi			
Designation	Expansion Vessel Platform					
Handrail	Drawing no. : -					
Rev	Size	Scale				
	A4					

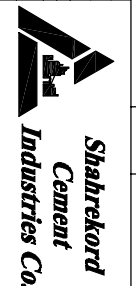
Designation	Material	Unit	Weight	Final Weight
Handrail	Steel	kg		

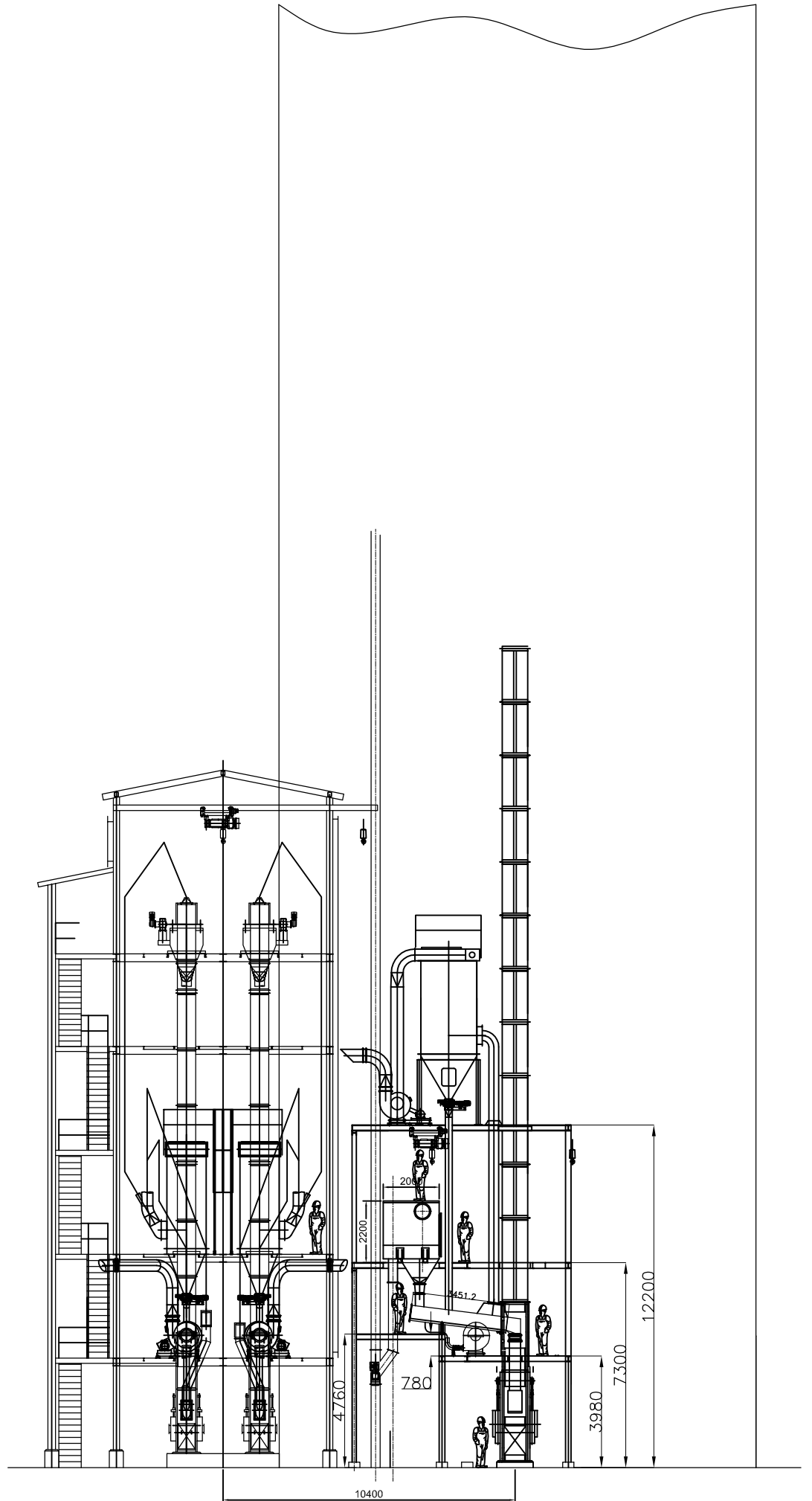
Material	Unit	Weight	Final Weight
Handrail	kg		

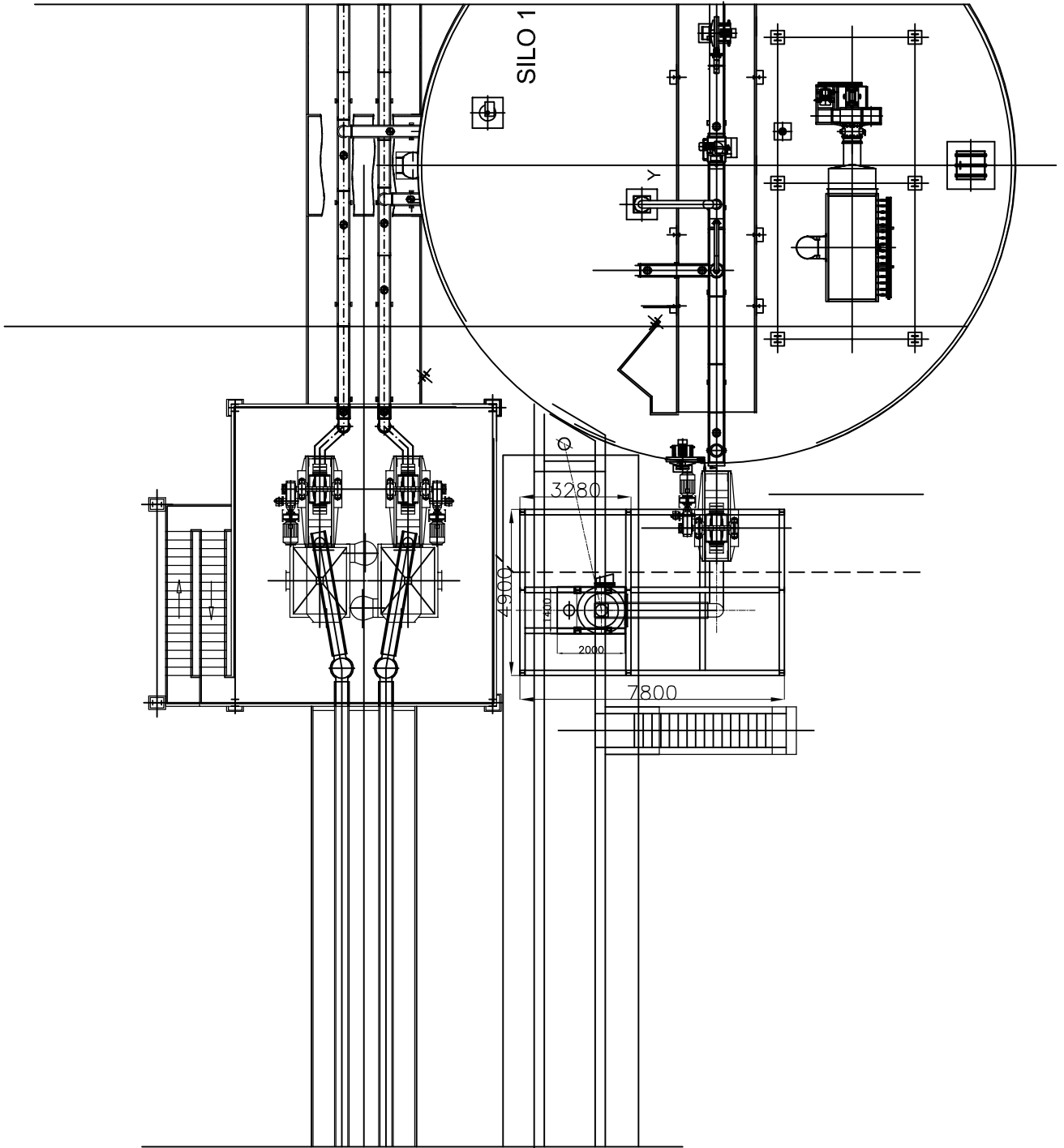
  

Material	Unit	Weight	Final Weight
Handrail	kg		

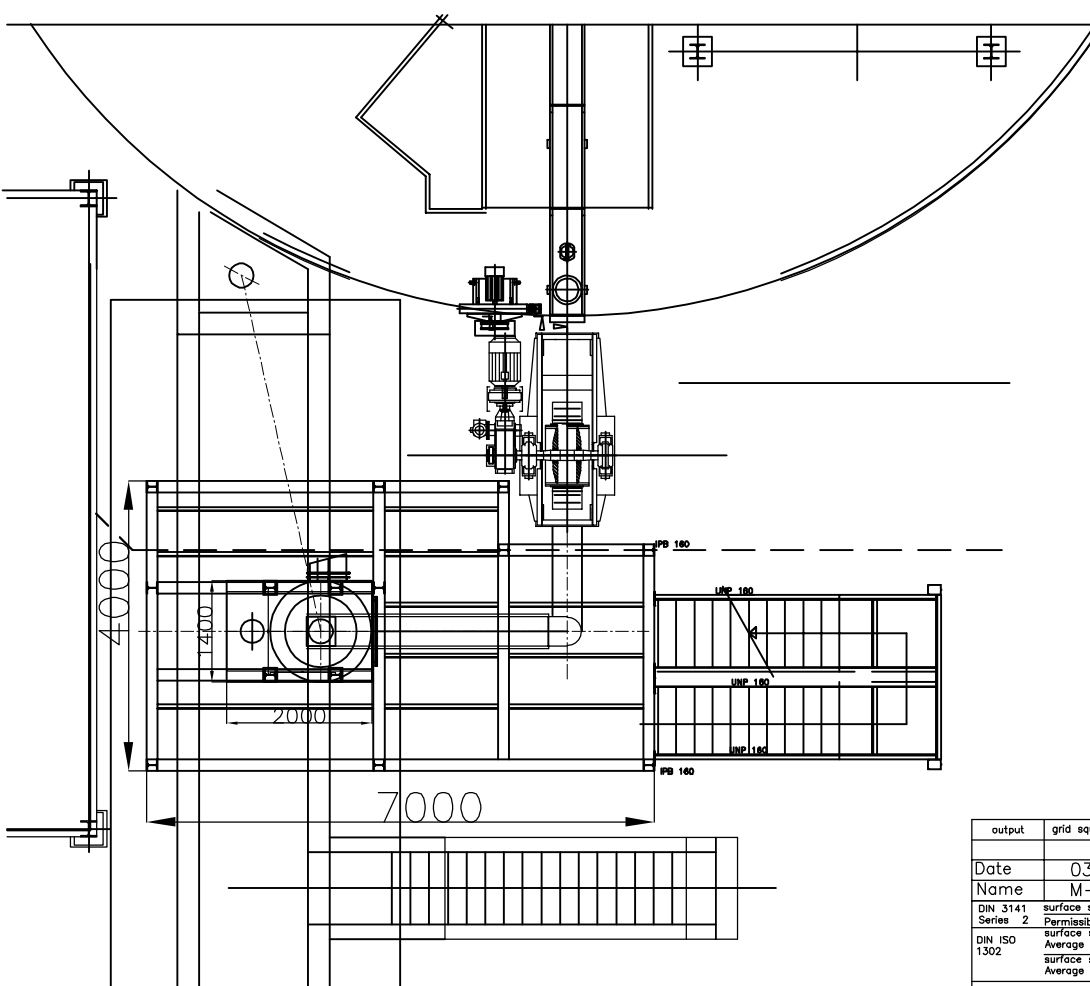
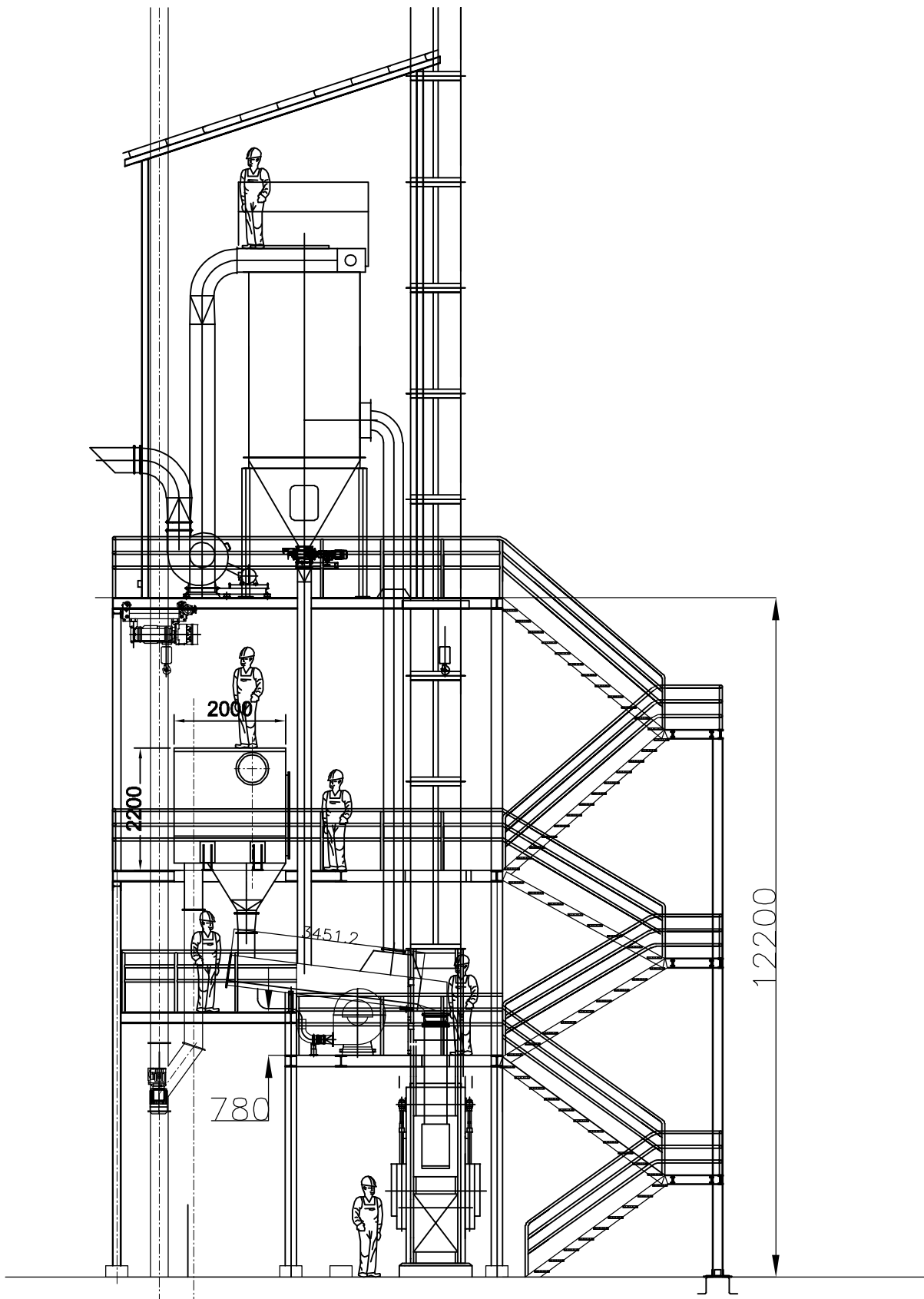


**Shahrekord  
Cement  
Industries Co.**

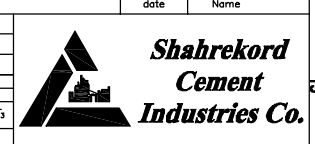




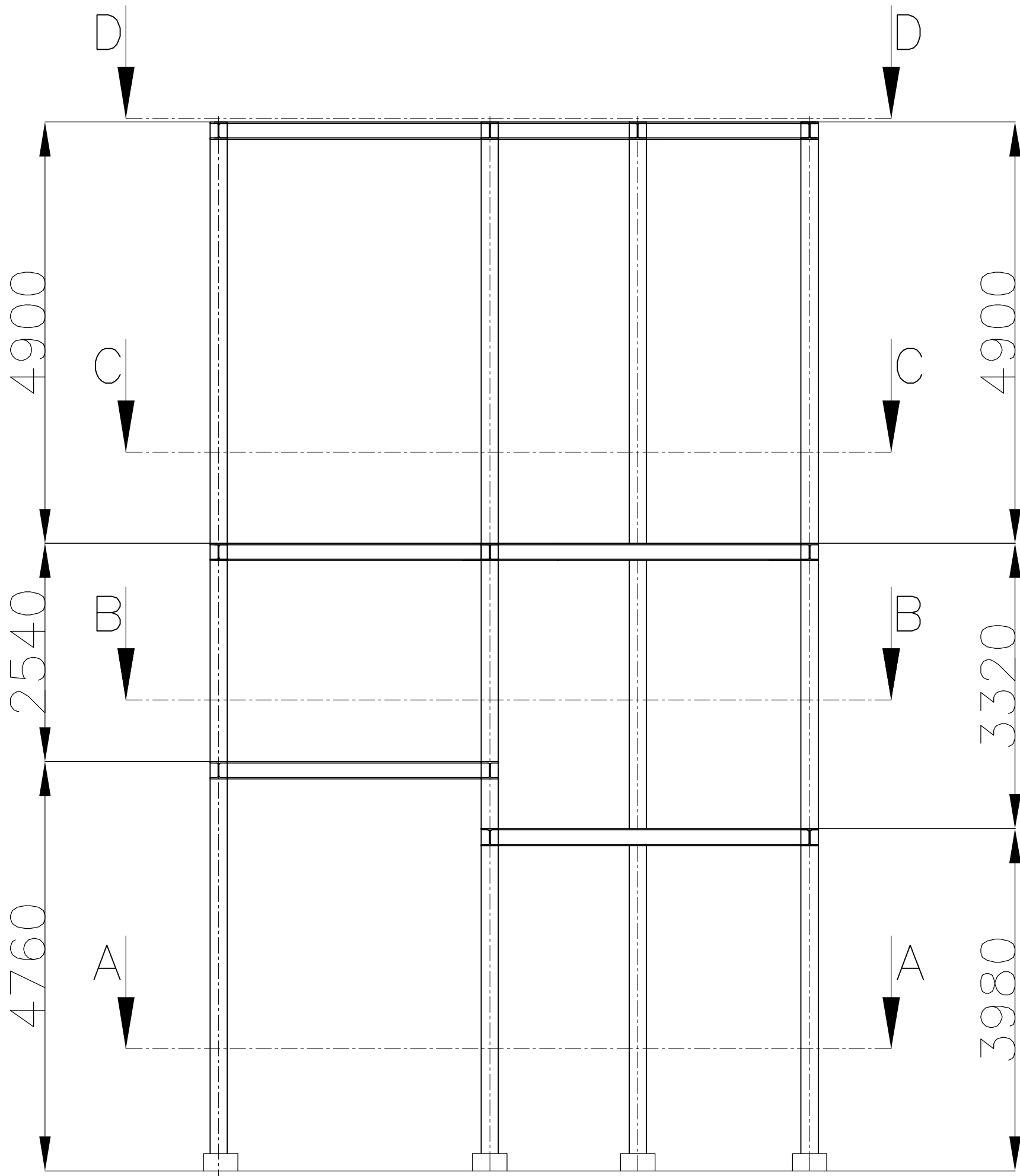




output	grid squares	ECN.	modification		date	Name										
	<b>Drawn</b>		<b>Checked</b>	<b>Approved</b>												
Date	03-05-10		03-05-10	03-05-10												
Name	M-Mahmudi		M-Mahmudi	a-yadolahi												
DIN 3141	surface signs	without	any	any	any	any										
Series 2	Permissible roughness Rt $\mu\text{m}$	without	any	100	25	6.3										
DIN ISO 1302	surface signs	without	any	$\sqrt{Rz 100}$	$\sqrt{Rz 25}$	$\sqrt{Rz 6.3}$										
	Average roughness Rt $\mu\text{m}$	without	any	$\sqrt{Rz 100}$	$\sqrt{Rz 25}$	$\sqrt{Rz 6.3}$										
	surface signs	without	any	$\sqrt{Rz 100}$	$\sqrt{Rz 25}$	$\sqrt{Rz 6.3}$										
	Average roughness Rt $\mu\text{m}$	without	any	$\sqrt{Rz 100}$	$\sqrt{Rz 25}$	$\sqrt{Rz 6.3}$										
Permissible angle	Nominal size mm	about	6	6	30	120	400	1000	2000	4000	8000	12000	16000	20000	Ungrainy edges 0.5 to 0.6 mm Broken	
deviation For	without tolerance	to	±1	±0.2	±0.3	±0.5	±0.8	±1.2	±2	±3	±4	±5	±6	±7		±8
specification	A-DIN 8570 T1 Schwei	konstr. mm														
	m-DIN 7168 T1<ISO 2768 T1>	beg. mm	±0.1	±0.2	±0.3	±0.5	±0.8	±1.2	±2	±3	±4	±5	±6	±7	±8	±9
Permissible angle	Nominal size mm	about	10	50	120	315	1000	Material number. :								
deviation For	without tolerance	to	10	50	120	315	1000	Material								
specification	A-DIN 8570 T1 Schwei	konstr. mm						unit weight :		Final weight :						
	m-DIN 7168 T1<ISO 2768 T1>	beg. mm	1.8	0.9	0.6	0.3		weight kg		weight kg						
Designation	Expantion Vessel Platform										Qty.	Sheet number.:		Scale :		
	Drawing no. :											Rev: -		Size: A4		



Scale :  
A4

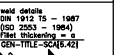


output	grid squares	ECN.	Checked		Approved	date	Name								
			Checked		Approved										
Date	03-05-10		03-05-10		03-05-10										
Name	M-Mahmodi		M-Mahmodi		a-yadolahi										
DIN 3141	surface signs	without	any	100	25	6.3									
Series 2	Permissible roughness Rt μm	without	any	100	25	6.3									
DIN ISO 1302	surface signs	without	any	√/R 100	√/R 25	√/R 6.3									
	Average roughness Rt μm	without	any	√/R 100	√/R 25	√/R 6.3									
	Permissible angle deviation For dimensions	Nominal size mm	about to	6	30	120	400	1000	2000	4000	8000	12000	16000	20000	
	without tolerance	A-DIN 8570 T1 Schwei	konstr. mm	±1	±1	±2	±3	±4	±5	±6	±7	±8	±9		
	specification	m-DIN 7168 T1<ISO 2768 T1>	beg. mm	±0,1	±0,2	±0,3	±0,5	±0,8	±1,2	±2	±3	±4	±6		
	Permissible angle deviation For dimensions	Nominal size mm	about to	10	50	120	315	1000							
	without tolerance	A-DIN 8570 T1 Schwei	konstr. mm	-	-	0,6	0,45	0,3							
	specification	m-DIN 7168 T1<ISO 2768 T1>	beg. mm	1,8	0,9	0,6	0,3	-							
	Material number. :														
	Material														
	unit weight :														
	weight kg														
	Final weight :														
	weight kg														
Designation	Expantion Vessel Platform														
	Qty.	-													
	Sheet number.:	-													
	Scale :	-													
	Drawing no. :	-													
	Rev:	-													
	Size:	A4													



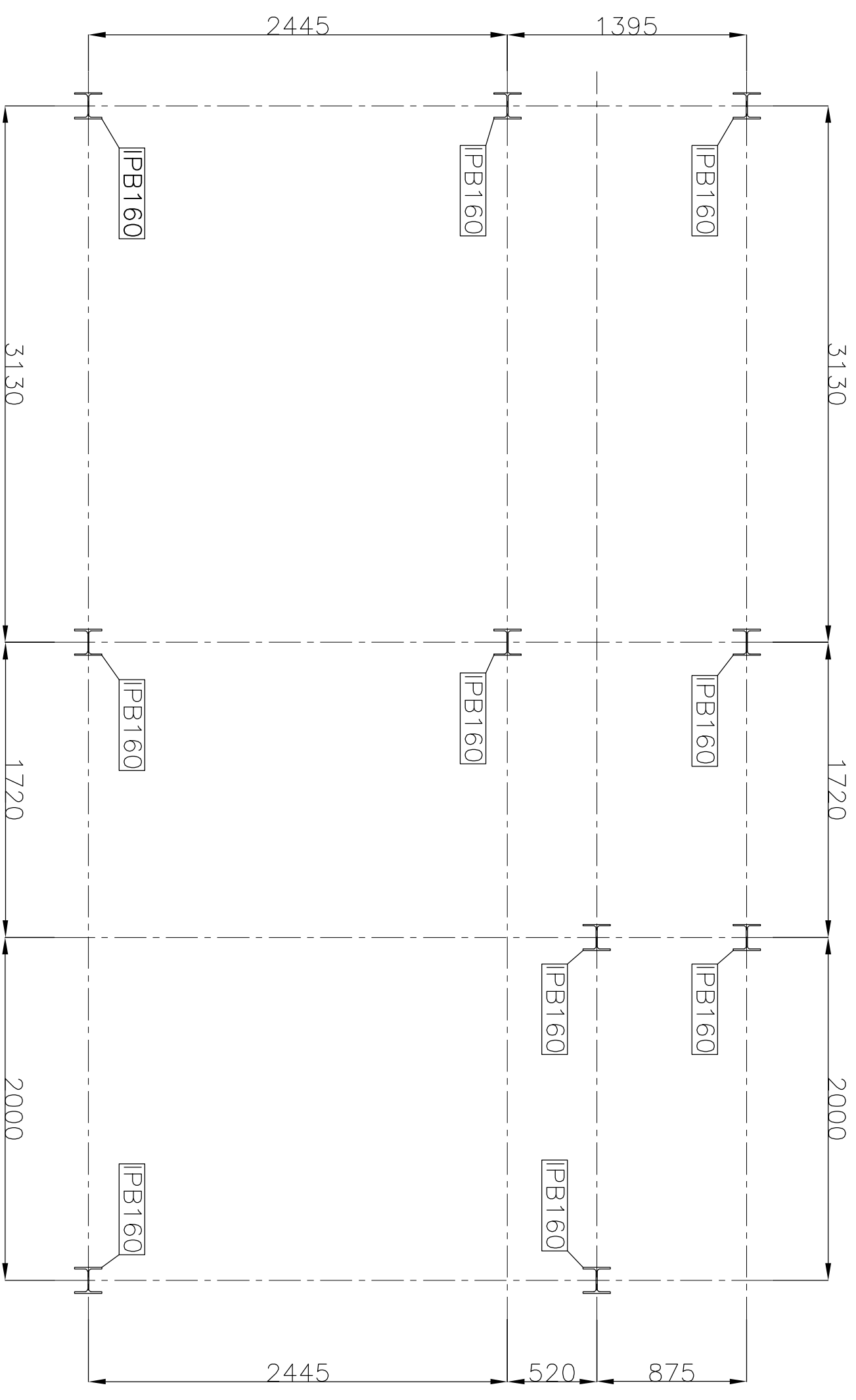
Ungrain edges  
0.3 to 0.6 mm  
Broken

Scale :  
-





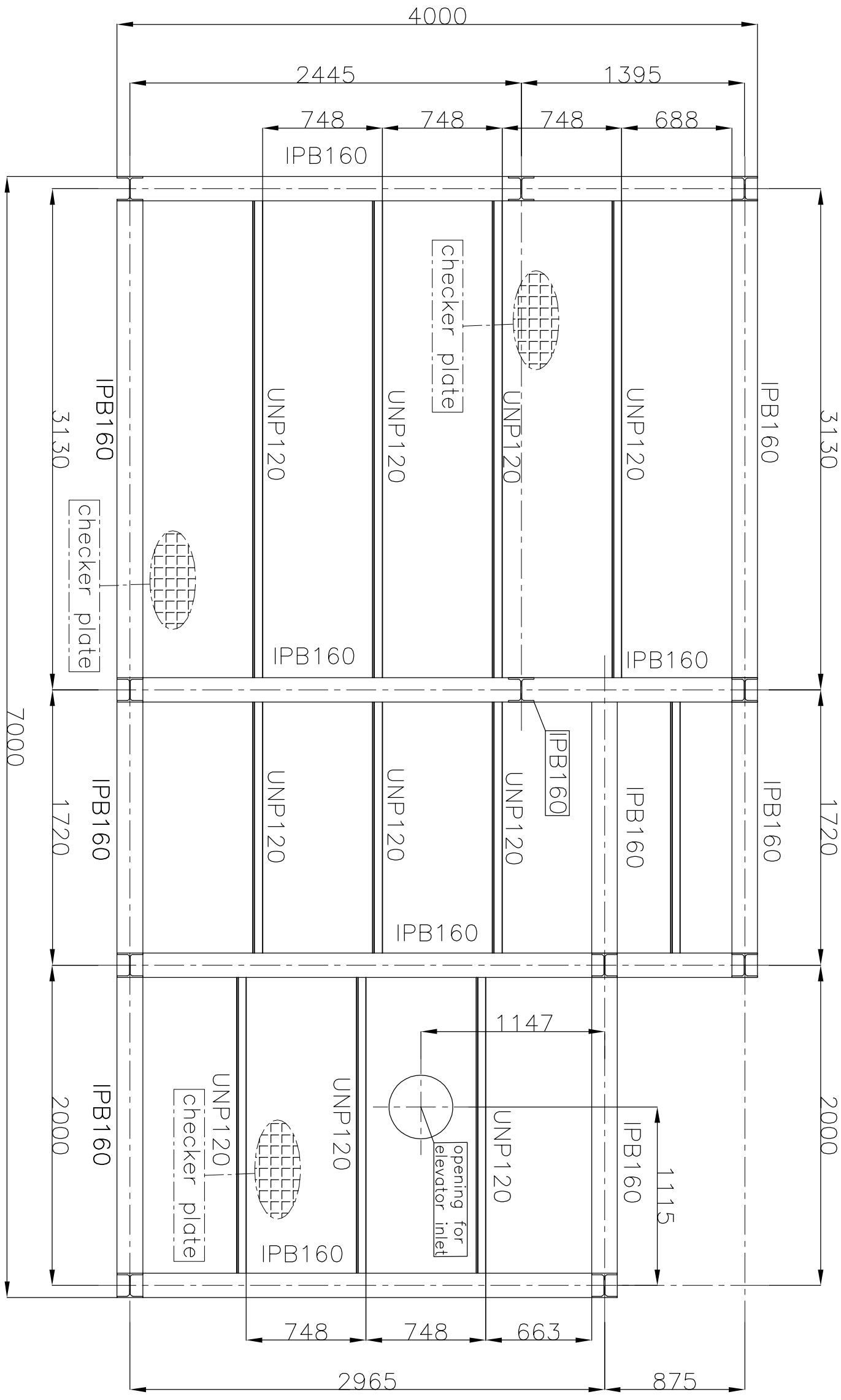
# SEC:A--A



output	ECL	Checked	Approval	date	Name																												
grid squares	Draught	03-05-10	03-05-10	03-05-10																													
		M-Mahmudi	M-Mahmudi	Q-Yodolahi																													
Name																																	
<table border="1"> <tr> <th>Permissible single</th> <th>Nominal size</th> <th>mm</th> <th>about</th> <th>6</th> <th>30</th> <th>120</th> <th>400</th> <th>1000</th> <th>2000</th> <th>4000</th> <th>8000</th> <th>20000</th> <th>50000</th> </tr> <tr> <td></td> <td></td> <td></td> <td></td> <td>10</td> <td>50</td> <td>120</td> <td>315</td> <td>1000</td> <td>1500</td> <td>3000</td> <td>6000</td> <td>15000</td> <td>40000</td> </tr> </table>						Permissible single	Nominal size	mm	about	6	30	120	400	1000	2000	4000	8000	20000	50000					10	50	120	315	1000	1500	3000	6000	15000	40000
Permissible single	Nominal size	mm	about	6	30	120	400	1000	2000	4000	8000	20000	50000																				
				10	50	120	315	1000	1500	3000	6000	15000	40000																				
<p>Designation: <b>Expantion Vessel Platform</b></p> <p>Drawing no.: sec:A-A</p> <p>Scale: 1:100</p> <p>Sheet number: 1 of 1</p> <p>Size: A4</p>																																	

**Shahrekord Cement Industries Co.**

# SEC: B-B



output	grid squares	ECL		output	grid squares	ECL	
<b>Drawn</b>	<b>Checked</b>			<b>Approved</b>			
Date: 03-05-10	Date: 03-05-10			Date: 03-05-10			
Name: M-Mahmudi	Name: M-Mahmudi			Name: Q-Yadollahi			
Scale: 1:50	Scale: 1:50			Scale: 1:50			
Permissible slope	Permissible slope			Permissible slope			
Permissible slope	Permissible slope			Permissible slope			
Permissible slope	Permissible slope			Permissible slope			
Permissible slope	Permissible slope			Permissible slope			

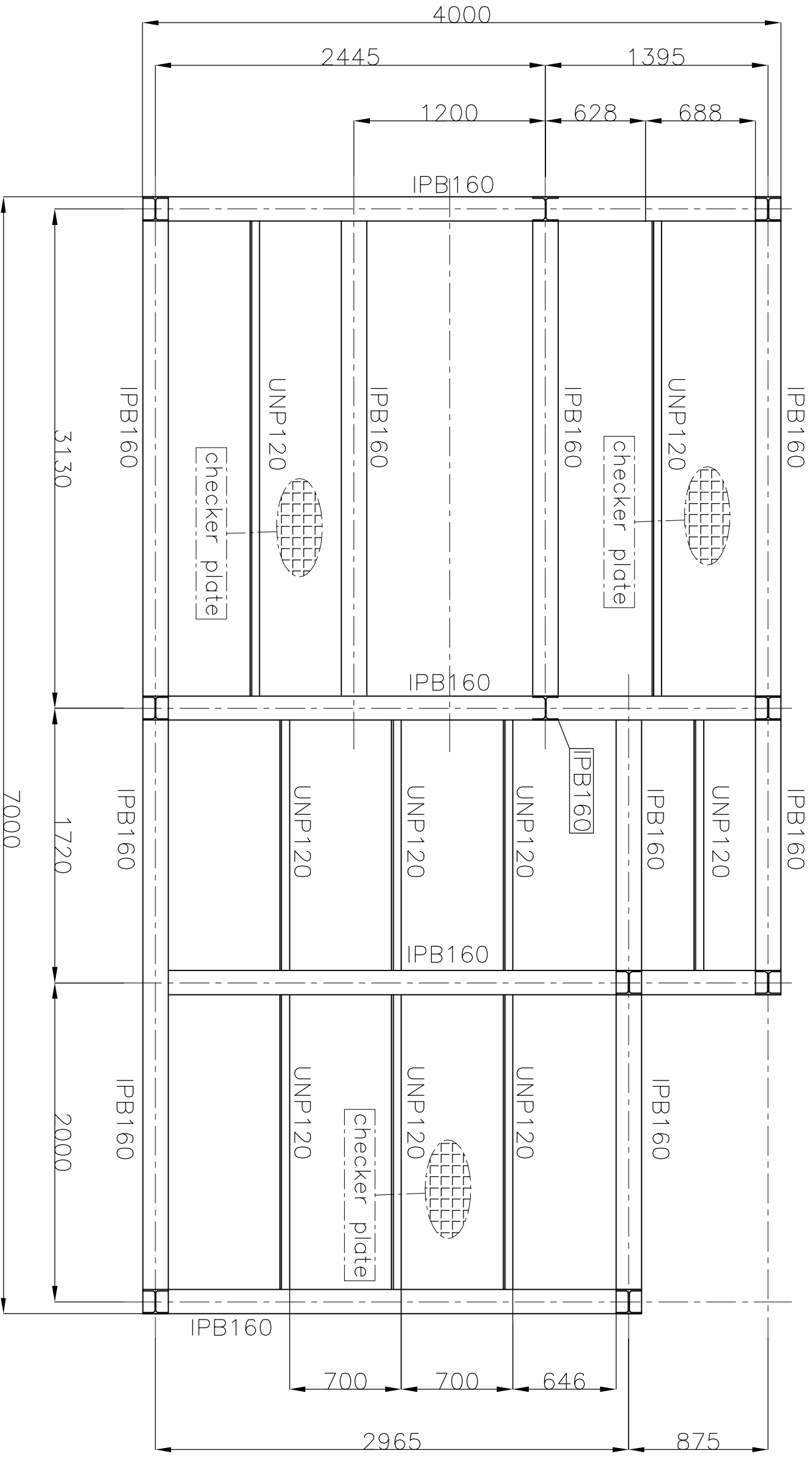
  

Designation	Expantion Vessel Platform	Drawing no.:	sec:B-B
Scale:		Sheet number:	
Material:		Rev.:	
Unit weight:		Size:	A4
Final weight:			
Weight kg:			

<b>Shahrekord Cement Industries Co.</b>	
IPB160	8000 2000 16000 20000
UNP120	1200 1600 2000 2500
checker plate	1200 1600 2000 2500
opening for elevator inlet	1200 1600 2000 2500
Unperpen edges	0.3 to 0.5 mm
Diversion	

# SEC:C-C



output	grid squares			ECL	Date	Checked	Approved	modification		date	Name
	drawn	checked	approved					date	Name		
output	drawn	checked	approved	ECL	03-05-10	03-05-10	03-05-10				
grid squares	drawn	checked	approved	ECL	03-05-10	03-05-10	03-05-10				
grid squares	drawn	checked	approved	ECL	03-05-10	03-05-10	03-05-10				
grid squares	drawn	checked	approved	ECL	03-05-10	03-05-10	03-05-10				
grid squares	drawn	checked	approved	ECL	03-05-10	03-05-10	03-05-10				
grid squares	drawn	checked	approved	ECL	03-05-10	03-05-10	03-05-10				
grid squares	drawn	checked	approved	ECL	03-05-10	03-05-10	03-05-10				
grid squares	drawn	checked	approved	ECL	03-05-10	03-05-10	03-05-10				

Designation				Material			
Expantion Vessel Platform				Material			
DN	314	surface roughness	1200	IPB160	2000	4000	8000
DN	314	average roughness	1200	IPB160	2000	4000	8000
DN	314	average roughness	1200	IPB160	2000	4000	8000
DN	314	average roughness	1200	IPB160	2000	4000	8000
DN	314	average roughness	1200	IPB160	2000	4000	8000
DN	314	average roughness	1200	IPB160	2000	4000	8000
DN	314	average roughness	1200	IPB160	2000	4000	8000
DN	314	average roughness	1200	IPB160	2000	4000	8000
DN	314	average roughness	1200	IPB160	2000	4000	8000
DN	314	average roughness	1200	IPB160	2000	4000	8000
DN	314	average roughness	1200	IPB160	2000	4000	8000
DN	314	average roughness	1200	IPB160	2000	4000	8000
DN	314	average roughness	1200	IPB160	2000	4000	8000
DN	314	average roughness	1200	IPB160	2000	4000	8000
DN	314	average roughness	1200	IPB160	2000	4000	8000
DN	314	average roughness	1200	IPB160	2000	4000	8000
DN	314	average roughness	1200	IPB160	2000	4000	8000

DN	DN	DN	DN	DN	DN	DN	DN
DN	DN	DN	DN	DN	DN	DN	DN
DN	DN	DN	DN	DN	DN	DN	DN
DN	DN	DN	DN	DN	DN	DN	DN
DN	DN	DN	DN	DN	DN	DN	DN
DN	DN	DN	DN	DN	DN	DN	DN
DN	DN	DN	DN	DN	DN	DN	DN
DN	DN	DN	DN	DN	DN	DN	DN
DN	DN	DN	DN	DN	DN	DN	DN
DN	DN	DN	DN	DN	DN	DN	DN
DN	DN	DN	DN	DN	DN	DN	DN
DN	DN	DN	DN	DN	DN	DN	DN



**Shahrekord  
Cement  
Industries Co.**

Scale :  
Sheet number:  
Unit weight :  
Final weight :  
Material number:  
Material:  
Unit weight kg :  
Final weight kg :  
Sheet number:  
Scale :



